

**INSTART®**  
*нам 10 лет!*

**КАТАЛОГ ОБОРУДОВАНИЯ**



## Производство

Направление по разработке и изготовлению продукции под брендом INSTART основано на базе Холдинга Северо-Западное Электромеханическое Объединение (СЗЭМО) в 2013 году. Многолетний опыт работы и изучение приводной техники европейских брендов стали отправной точкой для организации собственного производства. Совместно с научно-техническим центром компания INSTART разработала и протестировала образцы и отладила производство собственной продукции, отвечающей потребностям российского рынка.



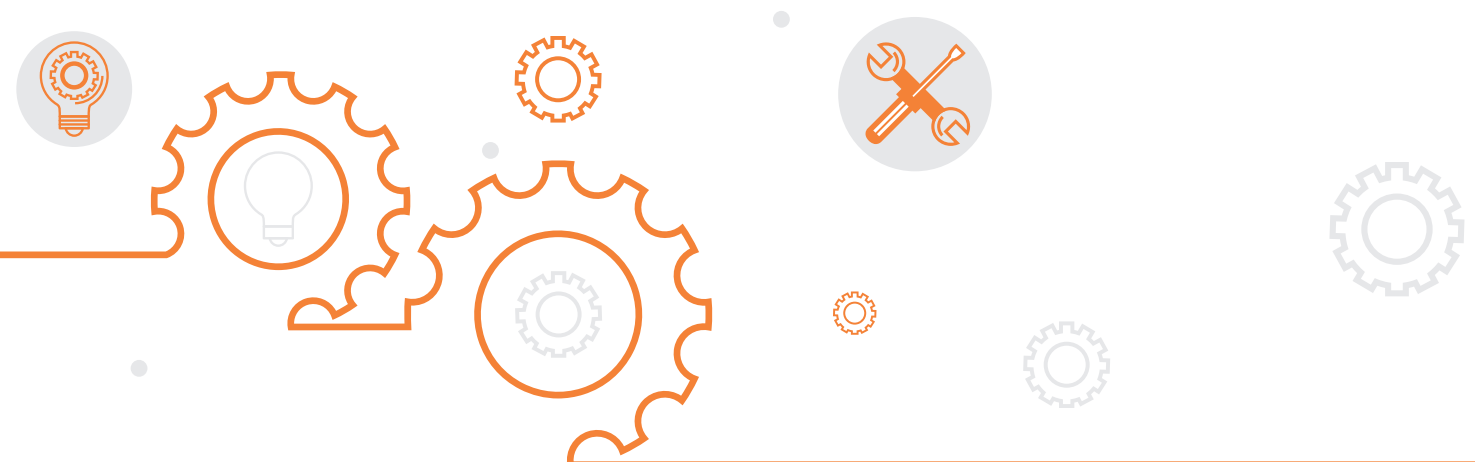
## Качество

Высокое качество и надежность продукции достигаются за счет тщательного отбора производителей комплектующих, контроля технологических процессов и 100% тестирования готовых изделий. Постоянные инженерные изыскания и обратная связь от конечных пользователей помогают непрерывно совершенствовать выпускаемое оборудование. Служба технической поддержки INSTART оказывает высококвалифицированную помощь на всех этапах: от подбора оборудования под конкретные задачи до ввода его в эксплуатацию. Широкая сеть сервисных центров и сервисных партнеров INSTART обеспечивает оперативное выполнение услуг по пусконаладке, техническому обслуживанию, диагностике и постгарантийному ремонту оборудования.



## Цена

Доступная надежность – это вектор развития и комплекс мероприятий, благодаря которому компания INSTART гарантирует конкурентоспособную цену при высоком качестве продукции. Наличие представительств и складов INSTART во всех крупнейших городах России, Республике Беларусь и Казахстане позволяет оптимизировать затраты на логистику и формировать гибкую ценовую политику для клиентов.



# СОДЕРЖАНИЕ

---

1. Общие положения.....	3
2. Устройства плавного пуска .....	4
2.1 Серии SSI, SBI.....	5
2.2 Серия SNI .....	12
2.3 Сравнительные характеристики устройств плавного пуска INSTART .....	19
3. Преобразователи частоты.....	20
3.1 Серия VCI.....	21
3.2 Серия SDI .....	26
3.3 Серия MCI .....	31
3.4 Серия LCI.....	39
3.5 Серия FCI.....	49
3.6 Сравнительные характеристики преобразователей частоты INSTART .....	57
4. Дополнительные опции .....	59
4.1 Платы расширения .....	59
4.2 Компаунд.....	63
4.3 Лак .....	63
4.4 Пожарный режим .....	64
4.5 IP54 .....	64
5. Дополнительное оборудование.....	66
5.1 Тормозные модули.....	66
5.2 Тормозные резисторы.....	66
5.3 Таблица подбора тормозных модулей и тормозных резисторов .....	67
5.4 Сетевые и моторные дроссели .....	71
5.5 Сетевые ЭМС фильтры .....	71
5.6 Таблица подбора сетевых, моторных дросселей и ЭМС фильтров.....	72
5.7 Пульты управления .....	78
6. Гарантийные обязательства.....	79

# 1. Общие положения

## Рекомендации по выбору приводного оборудования

№	Действие	Комментарий
1.	Определение требуемой степени защиты и условий окружающей среды	Определить требуемую степень защиты и рабочие температурные характеристики приводного оборудования
2.	Определение технологического процесса	Определить тип нагрузки и условия, предъявляемые к приводному оборудованию
3.	Определение данных нагрузки	Определить максимальную и минимальную скорость, требуемое время разгона и замедления, инерционность нагрузки, перегрузочные характеристики и т.д.
4.	Определение данных электродвигателя	Определить такие номинальные данные электродвигателя как мощность, ток, напряжение, обороты и т.д.
5.	Определение функционала приводного оборудования	Определить требуемый функционал приводного оборудования: количество входов/выходов, наличие сетевых протоколов, дополнительные платы расширения и т.д. исходя из технологических условий
6.	Подбор приводного оборудования, исходя из выявленных требований	Выполнить подбор приводного оборудования на основании заявленных требований
7.	Проверка подобранного оборудования на выполнение заявленных требований	Выполнить проверку на выполнение требований подобранного оборудования. В случае возникновения вопросов или сомнений обратиться в службу технической поддержки

## Таблица совместимости оборудования с основными типами нагрузок

Тип нагрузки	Серия преобразователей частоты					
	VCI	SDI	MCI	LCI (S)	LCI	FCI
Насос	+	+	+	+	+	+
Вентилятор, дымосос	+	+	+	+	+	+
Фрезерный станок	+	+	+	+	+	+
Токарный станок	+	+	+	+	+	+
ГПМ (горизонтальное перемещение)	-	+	+	+	+	+
ЧПУ с биполярным сигналом задания скорости	-	-	-	-	+	-
Поочередная работа двух разных двигателей от одного ПЧ	-	-	-	+	+	-
Экструдер	-	-	+	+	+	+
Дробилка	-	-	+	-	+	+
Шредер	-	-	+	-	-	+
ГПМ (спуск, подъем)	-	-	-	-	-	+
Термопластавтоматы	-	-	-	-	-	+


## 2. Устройства плавного пуска

### Система обозначения

**INSTART®**

**Устройство плавного пуска серии XXX**

Модель	XXX-200/400-04
Входное напряжение	3 фазы ~ 400В 50Гц
Мощность, кВт	200
Ток, А	400

  
0000000000000000

дополнительные опции

**XXX - Y/Z - U + XXX-Ww-V + C3C + покрытие компаунд**

1      2 3      4      5      6      7

1. Серия
2. Мощность, кВт
3. Ток, А
4. Входное напряжение, В

4: 3 ~ 400 (380) В, 50/60 Гц

6: 3 ~ 690 (660) В, 50/60 Гц

5. Платы расширения (опция для УПП серии SNI)
6. Дополнительное защитное покрытие плат лаком
7. Защитное покрытие плат компаундом

## 2.1 Серии SSI, SBI

Устройства плавного пуска INSTART предназначены для плавного запуска асинхронных короткозамкнутых электродвигателей путем постепенного повышения напряжения на статоре двигателя. Устройства оснащены всеми необходимыми функциями для эффективного управления и защиты электродвигателей. Силовая часть устройств выполнена на тиристорах, система управления – цифровая, микропроцессорная.

### ОПТИМАЛЬНАЯ СОВОКУПНОСТЬ БАЗОВЫХ ФУНКЦИЙ:



- контролируемый запуск электродвигателя в 6 режимах;
- контролируемый останов электродвигателя в 2 режимах;
- электронная защита электродвигателя как в процессе запуска, так и при работе в байпасном режиме;
- электронная защита самого устройства плавного пуска.

### ТИРИСТОРНОЕ УПРАВЛЕНИЕ ПО ТРЕМ ФАЗАМ:



Устройства плавного пуска INSTART снабжены силовыми тиристорными модулями в каждой фазе, включенными по встречно-параллельной схеме, что обеспечивает управление всеми тремя фазами на протяжении полного периода пуска и останова двигателя.

### СЕТЕВОЙ ПРОТОКОЛ



Возможность дистанционного управления с помощью сетевого протокола Modbus RTU, что облегчает внедрение в различные системы управления и мониторинга.

### ИСПОЛЬЗОВАНИЕ УСТРОЙСТВ ПЛАВНОГО ПУСКА INSTART:



- позволяет снизить нагрузку на сеть;
- уменьшает пусковые токи;
- устраняет рывки в механической части привода или гидравлические удары в трубах и задвижках в момент пуска и останова электродвигателей;
- повышает срок службы двигателей;
- уменьшает износ механических деталей приводов;
- обеспечивает надежность и безопасность работы.

### УСОВЕРШЕНСТВОВАННАЯ СИСТЕМА ЗАЩИТНЫХ ФУНКЦИЙ:



- 5 уровней защиты по 10 параметрам;
- наличие дополнительных защитных функций устройства плавного пуска INSTART обеспечивает бесперебойность производственных процессов.

## ОБЛАСТИ ПРИМЕНЕНИЯ

Устройства плавного пуска INSTART применяются в различных областях промышленности: везде, где необходим контролируемый пуск и останов двигателя. Данные устройства могут использоваться как в легких, так и в тяжелых условиях пуска.



## Технические характеристики

Модель	Мощность двигателя, кВт	Ток, А
Вход: 3 фазы, 342-440В (+ 5% не более 20мс), 50/60 Гц ± 2%		
SSI-5.5/11-04	5.5	11
SSI-7.5/15-04	7.5	15
SSI-11/23-04	11	23
SSI-15/30-04	15	30
SSI-18.5/37-04	18.5	37
SSI-22/43-04	22	43
SSI-30/60-04	30	60
SSI-37/75-04	37	75
SSI-45/90-04	45	90
SSI-55/110-04	55	110
SSI-75/150-04	75	150
SSI-90/180-04	90	180
SSI-115/230-04	115	230
SSI-132/264-04	132	264
SSI-160/320-04	160	320
SSI-185/370-04	185	370
SSI-200/400-04	200	400
SSI-250/500-04	250	500
SSI-280/560-04	280	560
SSI-320/640-04	320	640
SSI-355/710-04	355	710
SSI-400/800-04	400	800
SSI-450/900-04	450	900
SSI-500/1000-04	500	1000
SSI-600/1200-04	600	1200

Модель	Мощность двигателя, кВт	Ток, А
Вход: 3 фазы, 342-440В (+ 5% не более 20мс), 50/60 Гц ± 2%		
SBI-5.5/11-04	5.5	11
SBI-7.5/15-04	7.5	15
SBI-11/23-04	11	23
SBI-15/30-04	15	30
SBI-18.5/37-04	18.5	37
SBI-22/43-04	22	43
SBI-30/60-04	30	60
SBI-37/75-04	37	75
SBI-45/90-04	45	90
SBI-55/110-04	55	110

## Какую серию выбрать: SSI или SBI?

серия SSI	серия SBI
Стандартная серия общего применения с внешним обводным контактором (не входит в комплект поставки).	Стандартная серия общего применения со встроенным обводным контактором.
Диапазон мощности: 5.5 - 600 кВт	Диапазон мощности: 5.5 - 55 кВт
Преимущества	
УПП подключается к электродвигателю, который был установлен ранее и до этого запускался «прямым пуском». В этом случае задействуется имеющийся контактор.	Производится первичное подключение электродвигателя «с нуля». В этом случае наличие встроенного обводного контактора максимально упростит процесс подключения.
Необходимо реализовать возможность как плавного пуска электродвигателя (с использованием УПП), так и «прямого пуска» двигателя через контактор.	Если габариты являются критически важным параметром. Использование УПП со встроенным обводным контактором позволяет минимизировать требуемые габаритные размеры.
Необходимо реализовать плавный пуск электродвигателя мощностью более 75 кВт.	

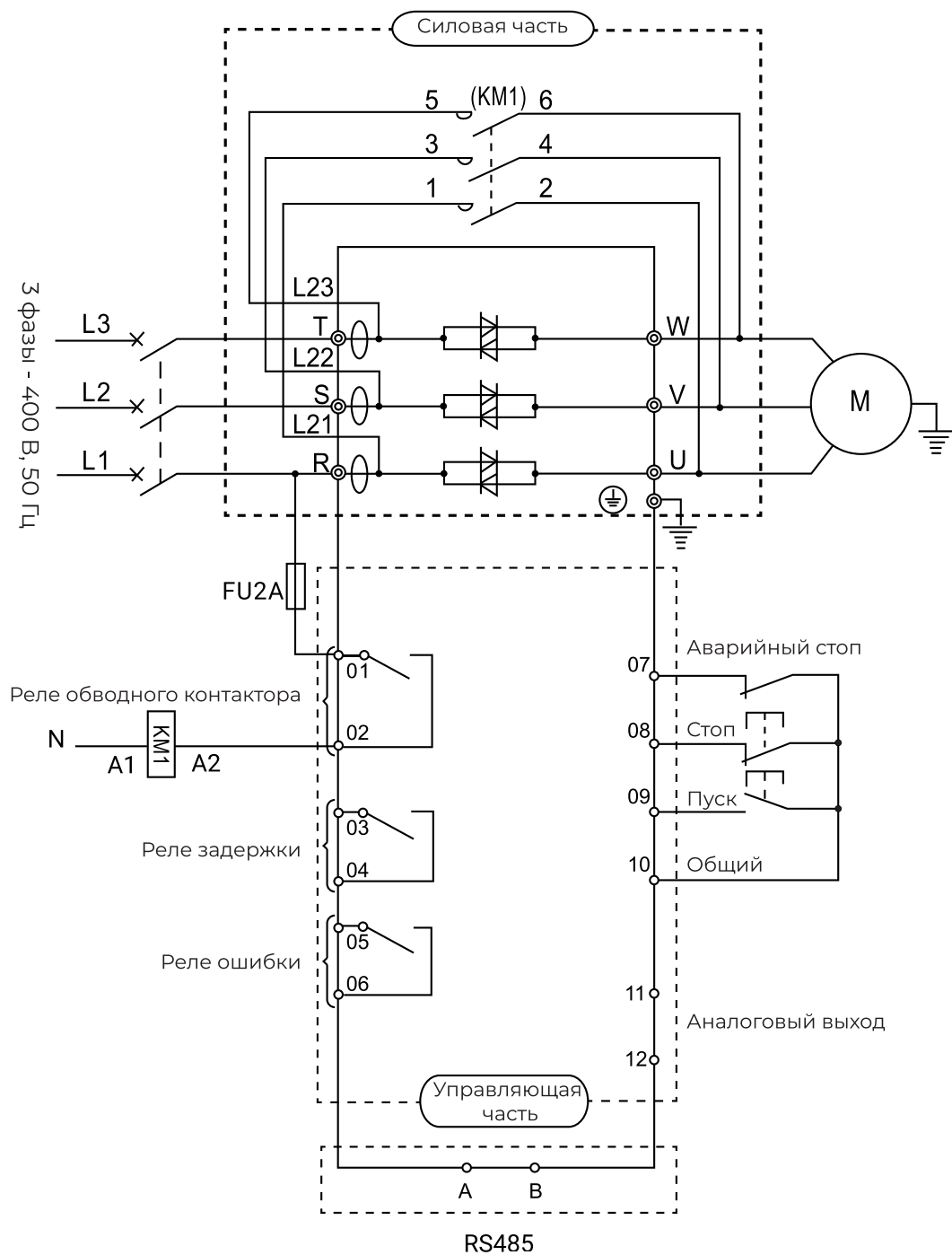
## Техническая спецификация

Параметры	Описание	
	серия SSI	серия SBI
Напряжение питания и диапазон мощностей	3 фазы, 342-440 В (+ 5% не более 20мс), 5.5 - 600 кВт	3 фазы; 342-440 В(+5% не более 20 мс), 5.5 - 55 кВт
Частота электропитания	50/60 Гц ± 2%	
Применяемые электродвигатели	Трехфазные асинхронные с короткозамкнутым ротором	
Частота пусков	Не более 20 раз в час (не чаще 1 раза в 3 минуты)	
Пусковое напряжение	30 - 70 %	
Ограничение пускового тока	200 - 500 %	
Время пуска	2 - 60 с	
Время останова	0 - 60 с	
Максимальный рабочий ток	50 - 200 %	
Режим пуска	Режим ограничения тока; режим рампы по напряжению; запуск рывком в режиме ограничения тока; запуск рывком в режиме рампы по напряжению; режим рампы по току; режим двойного контура регулирования; с ограничением тока и напряжения	
Режимы останова	Режим плавного останова; режим свободного останова	
Наличие обводного контактора (байпас)	Отсутствует (необходимо использовать внешний контактор)	Встроен
Тип подключения к ЭД	«В линию»	
Питание платы управления	400 В, зависимое от силовой части	
Встроенный источник питания	Нет	
Релейные выходы	Программируемый выход с задержкой, выход ошибки, управление обводным контактором	
Входы управления	Пуск, стоп, аварийный стоп	
Аналоговый выход	4...20 мА, мониторинг действующего тока двигателя	
Сетевой протокол	Поддержка стандартного протокола Modbus RTU (RS-485)	
Функции защиты	1. Защита при перегреве устройства плавного пуска 2. Защита от обрыва входной фазы 3. Защита от обрыва выходной фазы 4. Защита от перекоса фаз 5. Токовая защита при запуске 6. Защита от перегрузки в процессе работы двигателя 7. Защита от пониженного напряжения	8. Защита от повышенного напряжения 9. Защита от короткого замыкания нагрузки 10. Защита от длительного пуска 11. Защита от установки неверных параметров 12. Защита от неверного подключения
Степень защиты	IP20: модели от 5.5 кВт по 55 кВт IP00: модели от 75 кВт	IP20
Система охлаждения	Естественное охлаждение воздухом	

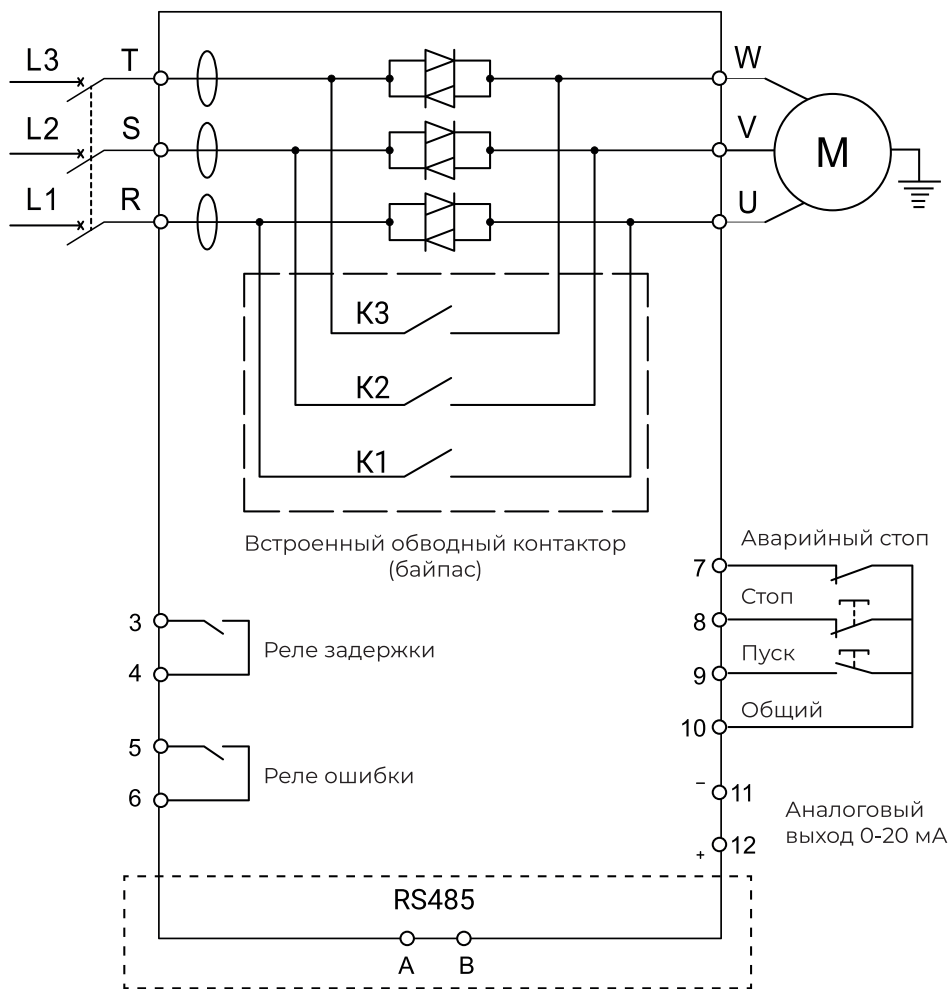


## Схемы подключения

### Схема подключения с внешним обводным контактором для серии SSI

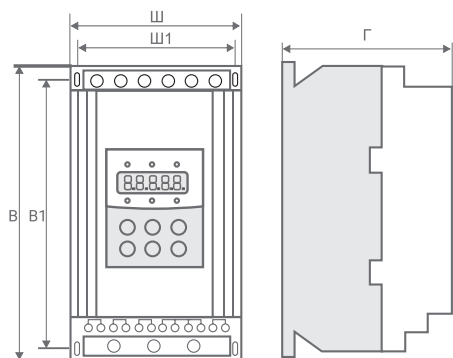


### Схема подключения с встроенным обводным контактором для серии SBI



\*Напряжение управляющей цепи клемм 7, 8, 9, 10 + 12 VDC

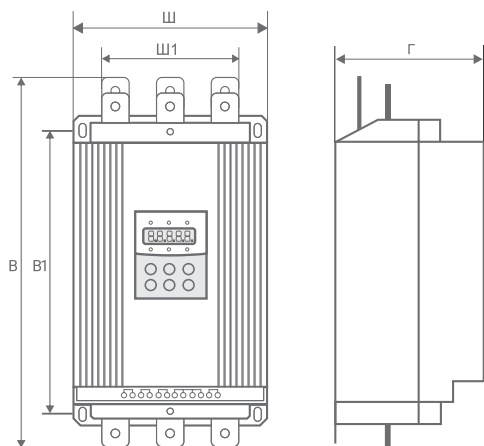
## Массогабаритные характеристики



Серия SSI  
Модель 1



Серия SBI  
Модель 1



Серия SSI  
Модель 2



Серия SSI  
Модель 3 - 5

Типоразмер	Модель	Вес (нетто), кг	Габаритные размеры, мм			Способ монтажа
			Ш	В	Г	
1	SSI-5.5/11-04	5	146	270	160	Настенный
	SBI-5.5/11-04					
	SSI-7.5/15-04					
	SBI-7.5/11-04					
	SSI-11/23-04					
	SBI-11/23-04					
	SSI-15/30-04					
	SBI-15/30-04					
	SSI-18.5/37-04					
	SBI-18.5/37-04					
	SSI-22/43-04					
	SBI-22/43-04					
	SSI-30/60-04					
	SBI-30/60-04					
	SSI-37/75-04					
	SBI-37/75-04					
	SSI-45/90-04					
	SBI-45/90-04					
SSI-55/110-04						
SBI-55/110-04						

Типоразмер	Модель	Вес (нетто), кг	Габаритные размеры, мм			Способ монтажа
			Ш	В	Г	
2	SSI-75/150-04	21	257	515	198	Настенный
	SSI-90/180-04					
	SSI-115/230-04					
	SSI-132/264-04					
	SSI-160/320-04					
	SSI-185/370-04					
SSI-200/400-04						
3	SSI-250/500-04	25	290	565	245	
	SSI-280/560-04					
	SSI-320/640-04					
4	SSI-355/710-04	30	330	595	245	
	SSI-400/800-04					
	SSI-450/900-04					
5	SSI-500/1000-04	42	410	665	255	
	SSI-600/1200-04					

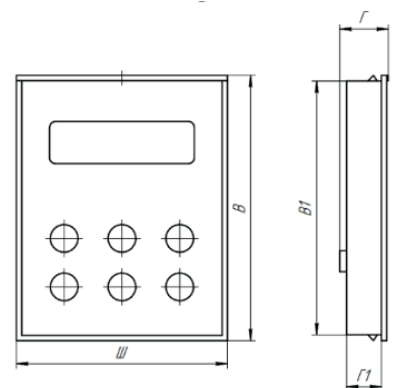
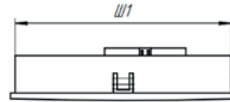
## Аксессуары

### Панели управления

Светодиодные съемные панели управления предназначены для программирования устройств плавного пуска. Панели позволяют осуществлять запуск, останов, регулирование частоты и мониторинг параметров. Совместимы со всеми УПП серий SSI, SBI.



SBI-KP, SSI-KP  
LED-панель  
Степень защиты IP54



Наименование	Габаритные размеры			Установочные размеры			d, мм
	Ш, мм	В, мм	Г, мм	Ш1, мм	В1, мм	Г1, мм	
SSI-KP	91	115	17	88	110	15	-
SBI-KP							

### Удлинительные кабели

Внешний вид	Обозначение	Описание
	SSI-EC	Удлинительный кабель для панели SSI-KP. Длина кабеля: до 3 м
	SBI-EC	Удлинительный кабель для панели SBI-KP. Длина кабеля: до 3 м

## 2.2 Серия SNI

Устройства плавного пуска SNI – это новая серия в линейке INSTART со встроенным обводным контактором (байпас). Предназначены для плавного запуска асинхронных электродвигателей с короткозамкнутым ротором путем постепенного повышения напряжения на статоре двигателя. Устройства оснащены всеми необходимыми функциями для эффективного управления и защиты электродвигателей. Силовая часть устройства выполнена на тиристорах, установленных на каждой фазе, система управления – цифровая, микропроцессорная.

### СЕТЕВЫЕ ПРОТОКОЛЫ



Возможность дистанционного управления с помощью встроенного сетевого протокола Modbus RTU, а также опционально подключаемого протокола Profibus DP, доступного при помощи плат расширения SNI-DP-B и SNI-DP-S. Данные протоколы облегчают внедрение в различные системы управления и мониторинга

### ТИРИСТОРНОЕ УПРАВЛЕНИЕ ПО ТРЕМ ФАЗАМ



Устройства плавного пуска SNI имеют возможность подключения как «в линию», так и «внутри треугольника»

### БЕСПЕРЕБОЙНОЕ ПИТАНИЕ



Независимое питание управляющей части УПП

### ГРАФИЧЕСКАЯ ПАНЕЛЬ (LCD)



Русскоязычная графическая панель для удобного ввода параметров и мониторинга требуемой информации позволяет отслеживать несколько параметров одновременно

### МОДИФИЦИРОВАННАЯ СИСТЕМА ЗАЩИТНЫХ ФУНКЦИЙ:



Большой выбор настраиваемых защит электродвигателя: защита от холостого хода, перегрузки, асимметрии фаз, защита электродвигателя от перегрева по датчику температуры и пр.

### РАСШИРЕННЫЕ ФУНКЦИОНАЛЬНЫЕ ВОЗМОЖНОСТИ:

- контролируемый запуск/останов электродвигателя в 3 основных режимах;
- электронная защита электродвигателя как в процессе запуска, так и при работе в байпасном режиме;
- встроенный байпас во всем диапазоне мощностей;
- расширенное количество программируемых входов/ выходов



### ЧАСЫ РЕАЛЬНОГО ВРЕМЕНИ



Позволяют запрограммировать расписание работы УПП и записывать все события в памяти устройства

## ОБЛАСТИ ПРИМЕНЕНИЯ

Данная серия предпочтительнее в случаях, если производится первичное подключение электродвигателя «с нуля», тогда наличие встроенного обводного контактора максимально упростит процесс подключения. Использование УПП со встроенным обводным контактором позволяет минимизировать требуемые габаритные размеры. Устройства плавного пуска IN-START применяются везде, где необходим контролируемый пуск и останов двигателя. Данные устройства могут использоваться как в легких, так и в тяжелых условиях пуска.



## Технические характеристики

Модель	Мощность двигателя, кВт	Ток, А
Вход: 3 фазы, 342-440 В (+5% не более 20 мс), 50/60 Гц ±2%		
SNI-5.5/13-04	5.5	13
SNI-7.5/17-04	7.5	17
SNI-11/23-04	11	23
SNI-15/30-04	15	30
SNI-18.5/37-04	18.5	37
SNI-22/43-04	22	43
SNI-30/60-04	30	60
SNI-37/76-04	37	76
SNI-45/97-04	45	97
SNI-55/105-04	55	105
SNI-75/145-04	75	145
SNI-90/170-04	90	170
SNI-115/220-04	115	220
SNI-132/255-04	132	255
SNI-160/320-04	160	320
SNI-185/360-04	185	360
SNI-200/380-04	200	380
SNI-220/435-04	220	435
SNI-250/500-04	250	500
SNI-280/580-04	280	580
SNI-320/630-04	320	630
SNI-355/700-04	355	700
SNI-400/820-04	400	820
SNI-450/920-04	450	920
SNI-500/1000-04	500	1000
SNI-600/1200-04	600	1200
SNI-700/1410-04	700	1410
SNI-800/1600-04	800	1600

Модель	Мощность двигателя, кВт	Ток, А
Вход: 3 фазы, 594-759 В (+5% не более 20 мс), 50/60 Гц ±2%		
SNI-5.5/13-06	5.5	13
SNI-7.5/13-06	7.5	13
SNI-11/13-06	11	13
SNI-15/17-06	15	17
SNI-18.5/23-06	18.5	23
SNI-22/30-06	22	30
SNI-30/37-06	30	37
SNI-37/43-06	37	43
SNI-45/53-06	45	53
SNI-55/76-06	55	76
SNI-75/97-06	75	97
SNI-90/105-06	90	105
SNI-115/145-06	115	145
SNI-132/170-06	132	170
SNI-160/200-06	160	200
SNI-185/220-06	185	220
SNI-200/255-06	200	255
SNI-220/280-06	220	280
SNI-250/320-06	250	320
SNI-280/350-06	280	350
SNI-320/360-06	320	360
SNI-355/425-06	355	425
SNI-400/500-06	400	500
SNI-450/580-06	450	580
SNI-500/630-06	500	630
SNI-600/700-06	600	700
SNI-700/820-06	700	820
SNI-800/920-06	800	920
SNI-1000/1200-06	1000	1200
SNI-1200/1410-06	1200	1410

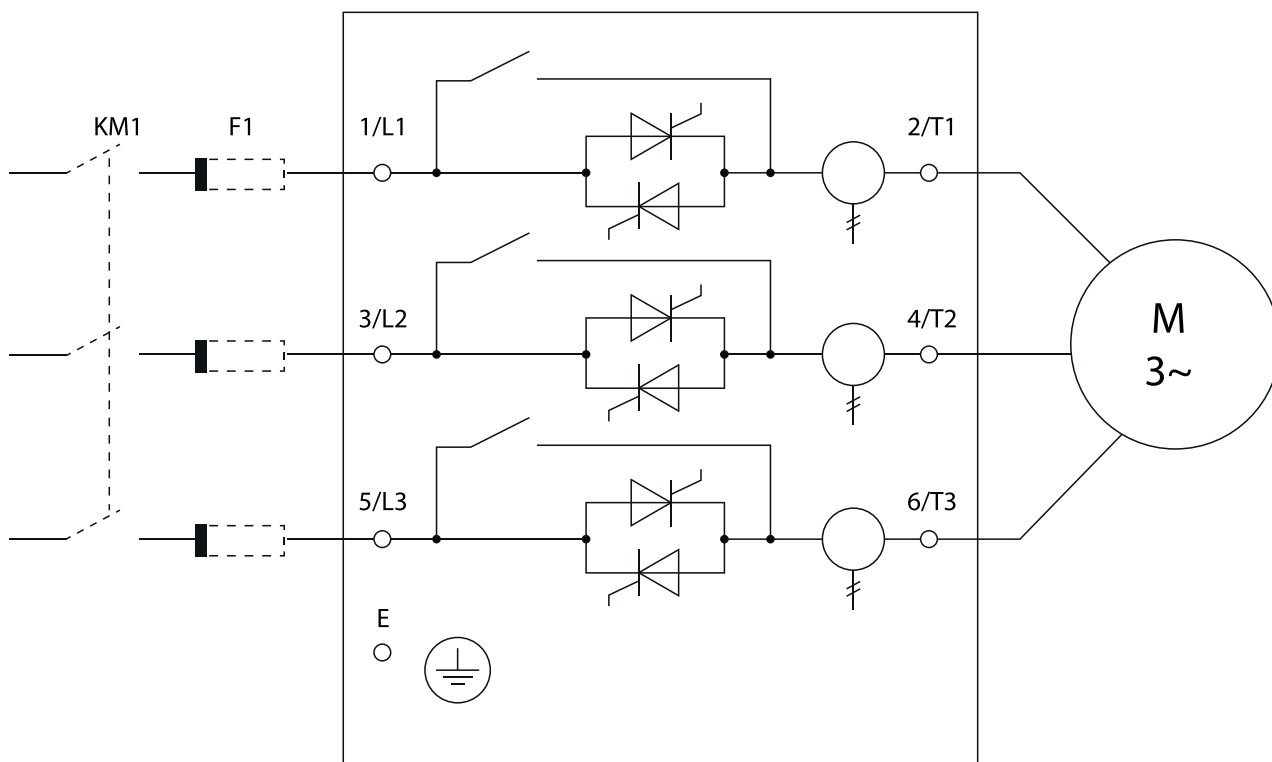
## Техническая спецификация

Параметры	Описание
Напряжение питания и диапазон мощностей	3 фазы, 342-440 В (+5% не более 20 мс), 5.5 - 800 кВт
	3 фазы, 594-759 В (+5% не более 20 мс); 5.5 - 1200 кВт
Частота электропитания	50/60 Гц ±2%
Применяемые электродвигатели	Трехфазные асинхронные с короткозамкнутым ротором
Частота пусков	Не более 20 раз в час (не чаще 1 раза в 3 минуты)
Пусковое напряжение	20 - 80 %
Ограничение пускового тока	200 - 600 %
Время пуска	1 - 180 с

Параметры	Описание
Время останова	1 - 180 с
Максимальный рабочий ток	100 - 600 %
Режим пуска	Ограничение пускового тока, плавное ограничение пускового тока, адаптивный режим разгона, запуск с рывком
Режимы останова	Останов по инерции, останов с линейным снижением напряжения, адаптивный контроль торможением
Наличие обводного контактора (байпас)	Встроен
Тип подключения к ЭД	"в линию", "в треугольнике"
Питание платы управления	230 - 400 В, независимое от силовой части
Встроенный источник питания	24 В
Релейные выходы	4 (250 В АС до 5 А; 30 В DC до 5 А)
Входы управления	5 цифровых/2 аналоговых
Аналоговый выход	0/4...20 Ма
Коммуникационные возможности	Modbus RTU (RS-485) – встроен, Profibus DP – опция с платами расширения: SNI-DP-S (до 75кВт включительно) SNI-DP-B (более 90 кВт)
Функции защиты	Полный комплект защит
Степень защиты	IP00
Система охлаждения	Естественное охлаждение воздухом
Внешние условия	Размещение на высоте до 1000 м. При размещении выше 1000 м следует использовать устройство большей мощности. Температура окружающего воздуха от -20 до +50°C, влажность воздуха - не более 90%, без конденсата. Размещение устройства - в помещении с хорошей вентиляцией, при отсутствии коррозионно-активных веществ и электропроводящей пыли. Вибрации не должны превышать 0.5G.

## Схемы подключения

### Подключение «в линию» к электродвигателю УПП со встроенным байпасом



## Подключение «внутри треугольника» к электродвигателю УПП со встроенным байпасом

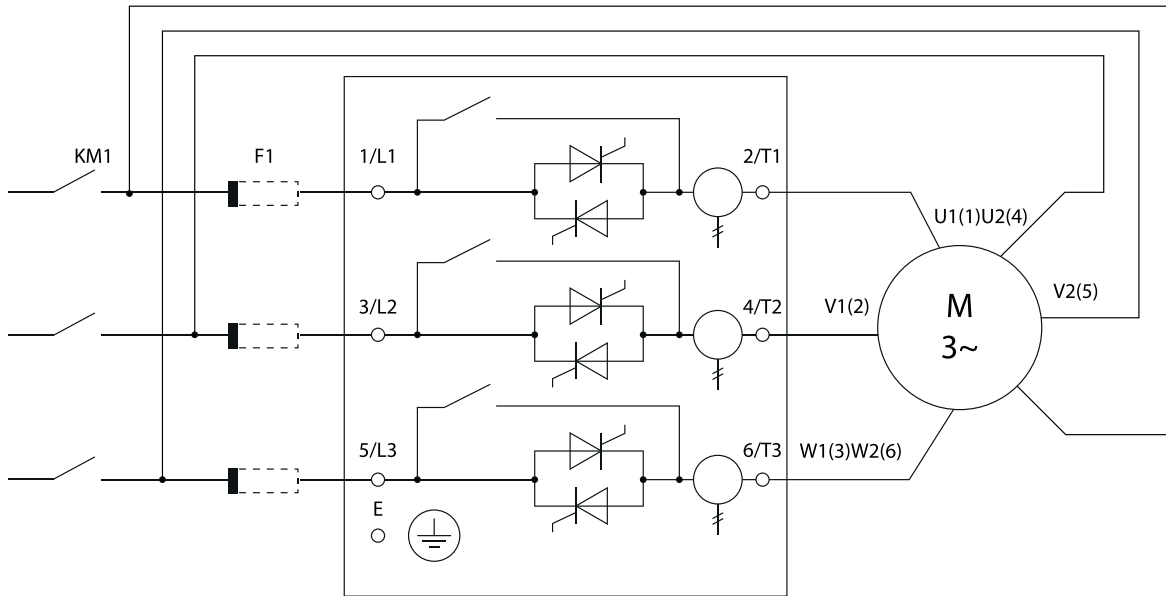
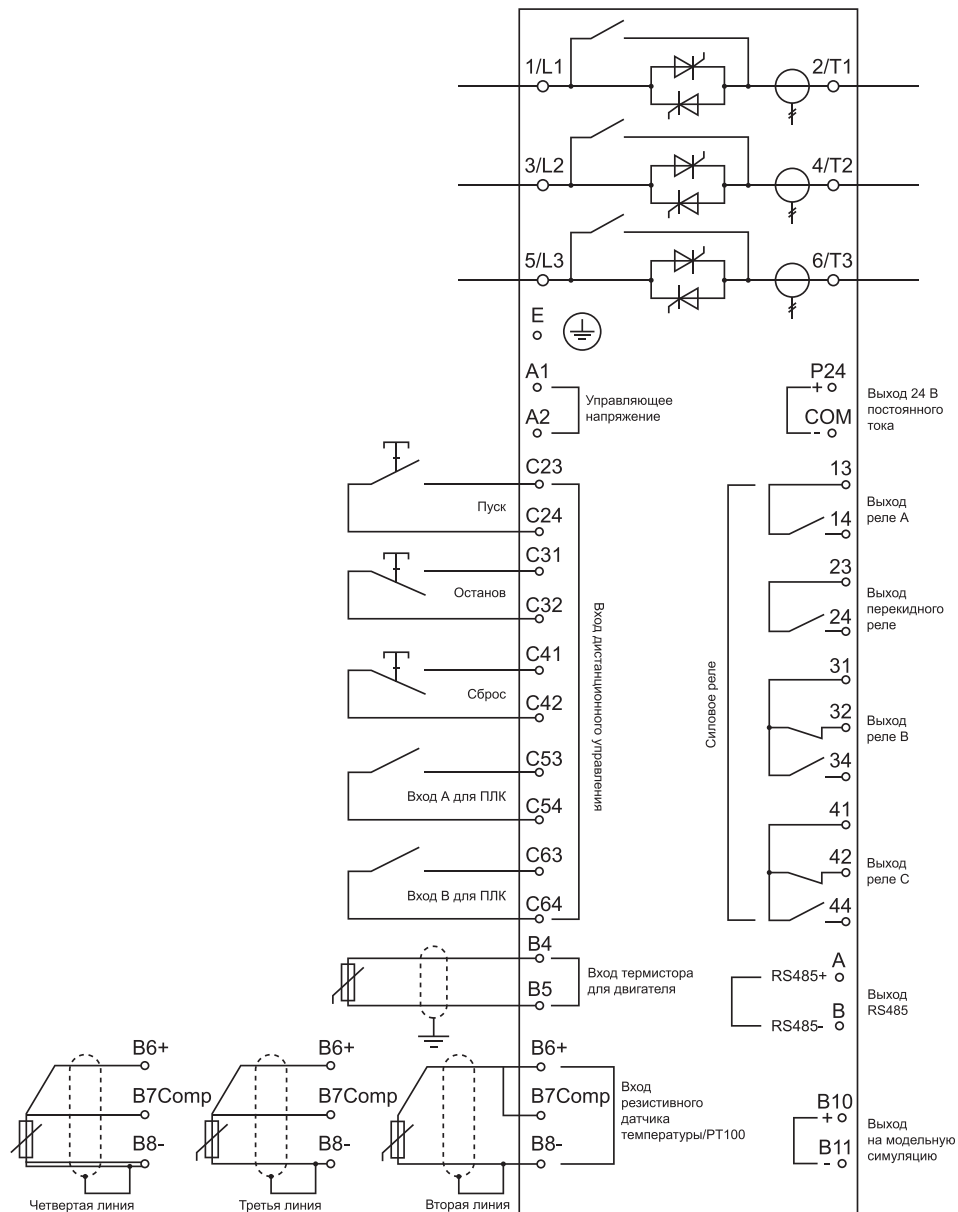


Схема подключения силовой части и клемм управления





## Массогабаритные характеристики



Модель 1

Модель 2

Модель 3, 4

Типоразмер	Модель	Вес (нетто), кг	Габаритные размеры, мм			Способ монтажа
			Ш	В	Г	
1	SNI-5.5/13-04	5.2	152	292	215	Настенный
	SNI-7.5/17-04					
	SNI-11/23-04					
	SNI-15/30-04					
	SNI-18.5/37-04					
	SNI-22/43-04					
	SNI-30/60-04					
	SNI-37/76-04					
	SNI-45/97-04					
	SNI-55/105-04					
2	SNI-75/145-04	17.5	274	408	260	Настенный
	SNI-90/170-04					
	SNI-115/220-04					
3	SNI-132/255-04	35.5	440	530	290	Настенный
	SNI-160/320-04					
	SNI-185/360-04					
	SNI-200/380-04					
	SNI-220/435-04					
	SNI-250/500-04					
	SNI-280/580-04					
	SNI-320/630-04					
	SNI-355/700-04					
SNI-400/820-04						
4	SNI-450/920-04	65	600	824	393	Настенный
	SNI-500/1000-04					
	SNI-600/1200-04					
	SNI-700/1410-04					
	SNI-800/1600-04					

Типоразмер	Модель	Вес (нетто), кг	Габаритные размеры, мм			Способ монтажа
			Ш	В	Г	
1	SNI-5.5/13-06	5.2	152	292	215	Настенный
	SNI-7.5/13-06					
	SNI-11/13-06					
	SNI-15/17-06					
	SNI-18.5/23-06					
	SNI-22/30-06					
	SNI-30/37-06					
	SNI-37/43-06					
	SNI-45/53-06					
	SNI-55/76-06					
	SNI-75/97-06					
SNI-90/105-06						
2	SNI-115/145-06	17.5	274	408	260	Настенный
	SNI-132/170-06					
	SNI-160/200-06					
	SNI-185/220-06					
3	SNI-200/255-06	35.5	440	530	290	Настенный
	SNI-220/280-06					
	SNI-250/320-06					
	SNI-280/350-06					
	SNI-320/360-06					
	SNI-355/425-06					
	SNI-400/500-06					
	SNI-450/580-06					
	SNI-500/630-06					
	SNI-600/700-06					
SNI-700/820-06						
4	SNI-800/920-06	65	600	824	393	Настенный
	SNI-1000/1200-06					
	SNI-1200/1410-06					

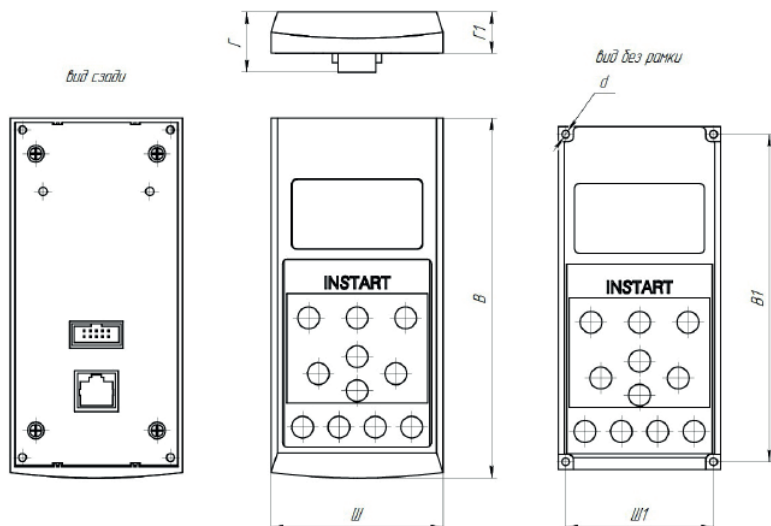
## Аксессуары

### Панели управления

Светодиодная съемная панель управления предназначена для программирования устройств плавного пуска. Панель позволяет осуществлять запуск, останов, регулирование частоты и мониторинг параметров. Совместима со всеми УПП серии SNI.




SNI-KP  
LCD-панель  
Степень защиты IP55



Наименование	Габаритные размеры			Установочные размеры			d, мм
	Ш, мм	В, мм	Г, мм	Ш1, мм	В1, мм	Г1, мм	
SNI-KP	71	148.5	24.8	61	135	17	3.2

### Удлинительные кабели

Внешний вид	Обозначение	Описание
	SNI-EC	Удлинительный кабель для панели SNI-KP. Длина кабеля до 3 м

## 2.3 Сравнительные характеристики устройств плавного пуска INSTART

Основные параметры	SSI	SBI	SNI
Напряжение питания и диапазон мощностей	342-440 В (+5% не более 20 мс), 3 фазы; 5,5 - 600 кВт	342-440 В (+5% не более 20 мс), 3 фазы; 5,5 - 55 кВт	342-440 В (+5% не более 20 мс); 3 фазы; 5,5 - 800 кВт 594-759 В (+5% не более 20 мс), 3 фазы; 5,5 - 1200 кВт
Частота электропитания	50/60 Гц ±2%	50/60 Гц ±2%	50/60 Гц ±2%
Применяемые электродвигатели	Трехфазные асинхронные с короткозамкнутым ротором	Трехфазные асинхронные с короткозамкнутым ротором	Трехфазные асинхронные с короткозамкнутым ротором
Частота пусков	Не более 20 раз в час (не чаще 1 раза в 3 минуты)		
Пусковое напряжение	30 - 70 %	30 - 70 %	20 - 80 %
Ограничение пускового тока	200 - 500 %	200 - 500 %	200 - 600%
Время пуска	2 - 60 с	2 - 60 с	1 - 180 с
Время останова	0 - 60 с	0 - 60 с	1 - 180 с
Максимальный рабочий ток	50 - 200 %	50 - 200 %	100% - 600%
Режимы пуска	5	5	3 основных
Режимы останова	2	2	4 основных
Наличие обводного контактора (байпас)	Отсутствует	Встроен	Встроен
Тип подключения к ЭД	"В линию"	"В линию"	"В линию", "внутри треугольника"
Питание платы управления	400 В, зависимое от силовой части	400 В, зависимое от силовой части	230 - 400 В, независимое от силовой части
Встроенный источник питания	-	-	24 В
Релейные выходы	3 (250 В АС до 3 А; 30 В DC до 3 А)	2 (250 В АС до 3 А; 30 В DC до 3 А)	4 (250 В АС до 5 А; 30 В DC до 5 А)
Входы управления	3 цифровых/0 аналоговых	3 цифровых/0 аналоговых	5 цифровых/3 аналоговых
Аналоговый выход	4...20 мА	4...20 мА	0(4)...20 мА
Коммуникационные возможности	Modbus RTU (RS-485) - встроен	Modbus RTU (RS-485) - встроен	Modbus RTU (RS-485) - встроен Profibus DP - опция с платами расширения: SNI-DP-S (до 75кВт включительно) SNI-DP-B (более 90 кВт)
Функции защиты	Оптимальный комплекс защит	Оптимальный комплекс защит	Полный комплекс защит
Степень защиты	IP20: модели от 5.5 кВт по 55 кВт IP00: модели от 75 кВт по 600 кВт	IP20	IP00
Внешние условия	Размещение на высоте до 1000 м. При размещении выше 1000 м следует использовать устройство большей мощности. Температура окружающего воздуха - в интервале от -30 до +55 °С, влажность воздуха - не более 90%, без конденсата. Размещение устройства - в помещении с хорошей вентиляцией, при отсутствии коррозионно-активных веществ и электропроводящей пыли. Вибрации не должны превышать 0.5 G		
Система охлаждения	Естественное охлаждение воздухом	Естественное охлаждение воздухом	До 55 кВт: естественное охлаждение воздухом. От 75 кВт: принудительное охлаждение

## 3. Преобразователи частоты


### Система обозначения

**INSTART®**

**Преобразователь частоты серии XXX**

Модель	XXX-G5.5/P7.5-4B
Входное напряжение	3 ~ 400В ± 15% 50/60Гц
Выходное напряжение	3 ~ 0-400В 0-300Гц
Мощность, кВт	Pтр=5.5 Pнр=7.5
Ток, А	Iтр=13 Iнр=17
Степень защиты	IP20

www.instart-info.ru



00090X00XXXXXXXXXX

дополнительные опции

**XXX - GY/PY - U B F + XXX - ZZZ + C3C + покрытие компаунд + IP54 + FM**

1
2 3 4 5
6 7 8
9
10
11
12
13

1. Серия
2. Режим G - общепромышленный\*
3. Мощность электродвигателя (кВт) для общепромышленного режима (G)
4. Режим P - насосный\*\*
5. Мощность электродвигателя (кВт) для насосного режима (P)
6. Номинальное напряжение:
  - 2: 1~230 (220) В, 50/60Гц
  - 4: 3~400 (380) В, 50/60Гц
  - 6: 3~690 (660) В, 50/60Гц
7. Встроенный тормозной модуль
8. Встроенный дроссель постоянного тока
9. Платы расширения (является опцией для преобразователей частоты серии FCI и LCI)
10. Дополнительное защитное покрытие плат лаком
11. Защитное покрытие плат компаундом
12. IP54
13. Пожарный режим

**\*Общепромышленный режим (G)**

Используется с нагрузкой с постоянным вращающим моментом. В этом случае величина вращающего момента, необходимого для приведения в действие какого-либо механизма, постоянно независимо от скорости вращения. Примером такого режима работы могут служить конвейеры, экструдеры, компрессоры, скважинные насосы.

**\*\*Насосный режим (P)**

Используется с нагрузкой с переменным вращающим моментом. Этот момент имеет отношение к нагрузкам, для которых требуется низкий вращающий момент при низкой частоте вращения, а при увеличении скорости вращения требуется более высокий вращающий момент. Типичным примером такого режима являются насосы (насосы с высоким пусковым моментом необходимо подбирать по общепромышленному режиму (G); к таким насосам можно отнести скважинные насосы, насосы для перекачки вязких жидкостей, вакуумные насосы).

## 3.1 Серия VCI

Преобразователи частоты серии VCI – это одни из самых компактных и простых устройств в управлении электродвигателями в линейке преобразователей частоты INSTART. Надежные преобразователи частоты мощностью от 0.4 до 15 кВт представляют собой простое и экономически эффективное решение для управления электродвигателем.



### ПРОСТОТА В ИСПОЛЬЗОВАНИИ

Необходимый минимум настроек и функциональных возможностей для решения простых задач



### КОМПАКТНОСТЬ

Оптимальные габаритные размеры



### ВСТРОЕННЫЙ СЕТЕВОЙ ПРОТОКОЛ

В базовой комплектации встроенный Modbus RTU



### ОПЦИЯ - ВЫНОСНАЯ ПАНЕЛЬ УПРАВЛЕНИЯ

Дополнительная выносная панель имеет возможность выноса удлинителем кабелем длиной до 10 м



### ОТЛАДОЧНОЕ ПРИЛОЖЕНИЕ

Отладочное приложение для удаленной настройки, мониторинга и диагностики оборудования Инстарт. Подключение осуществляется по сетевому протоколу ModBUS RTU (RS485).



### ОПТИМАЛЬНАЯ СОВОКУПНОСТЬ ЗАЩИТНЫХ ФУНКЦИЙ

Наличие защит: токовые защиты, от перегрева, от пропадания фаз на входе и выходе, защита от замыкания на землю и т.д.

## ОБЛАСТИ ПРИМЕНЕНИЯ

Основное применение серии VCI – системы вентиляции и насосные агрегаты. Также эти преобразователи частоты используются для общепромышленного применения.



## Технические характеристики

Модель	Мощность двигателя*, кВт	Ток, А
Вход: 1 фаза, 198-253 В (+5% не более 20 мс), 50/60 Гц ± 2%		
VCI-G0.4-2B	0.4	1.8
VCI-G0.75-2B	0.75	4.0
VCI-G1.5-2B	1.5	7.0
VCI-G2.2-2B	2.2	9.6
Вход: 3 фазы, 342-440 В (+5% не более 20 мс), 50/60 Гц ± 2%		
VCI-G0.75-4B	0.75	2.1
VCI-G1.5-4B	1.5	3.8
VCI-G2.2-4B	2.2	5.1
VCI-G4.0-4B	4.0	9.0
VCI-G5.5-4B	5.5	13
VCI-G7.5-4B	7.5	17
VCI-G11-4B	11	25
VCI-G15-4B	15	32

\*Номинальный ток двигателя не должен превышать номинальный выходной ток преобразователя частоты

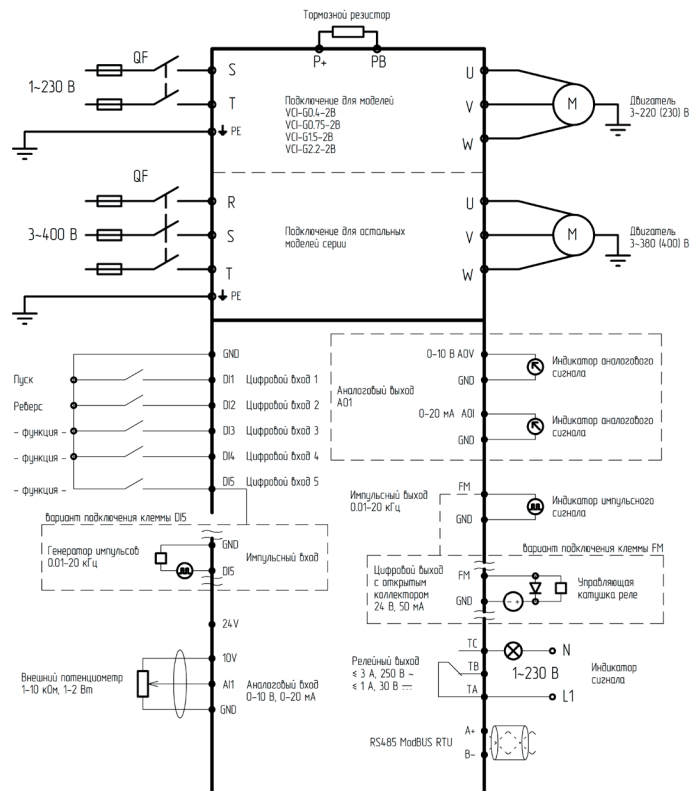
## Техническая спецификация

Параметры	Описание
<b>Основные параметры</b>	
Диапазон напряжения и частоты на входе	1 ~ 198-253 В (+5% не более 20 мс), 50/60 Гц ± 2% 3 ~ 342-440 В (+5% не более 20 мс), 50/60 Гц ± 2%
Диапазон напряжения и частоты на выходе	3 ~ 0-U <sub>вх</sub> , 0-320 Гц
Диапазон мощностей	0.4 - 15 кВт
Тип подключаемого электродвигателя	Трехфазный асинхронный с КЗР
Методы управления	Скалярный
Перегрузочная способность	150% номинального тока в течение 60 с; 180% номинального тока в течение 3 с (Не чаще 1 раза в 10 минут)
Несущая частота	0.5 ~ 16 кГц
Пусковой момент	1.0 Гц/150% (SVC)
Диапазон скоростей	1:50 (SVC)
Точность отображения выходной частоты	Цифровое задание: 0.01 Гц Аналоговое задание: максимальная частота x 0.2%
Точность постоянной скорости	±0.5% (SVC)
Увеличение момента (U/f)	Автоматическое, ручное 0.1%...30.0%
Характеристика зависимости (U/f)	Прямая Квадратичная Ломаная по нескольким точкам
Характеристика разгона/замедления	4 линейных S-образная
Функция AVR	Автоматическая стабилизация выходного напряжения

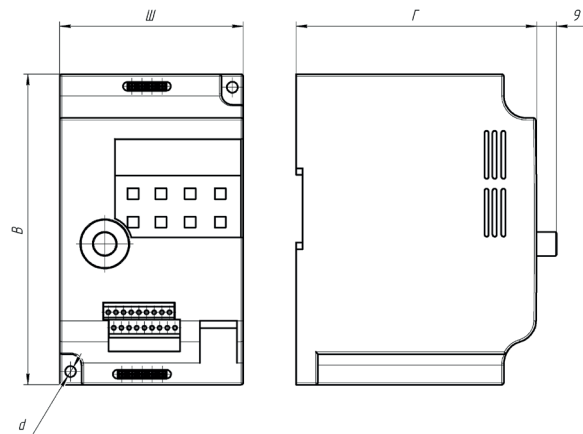
Параметры	Описание
<b>Функциональные возможности</b>	
Панель управления	Несъемная
Встроенные расширенные функции	Таймер, встроенное ПИД-регулирование, компенсация отклонения скорости, вызванного повышением нагрузки, функция управления частотой колебаний (применяется в оборудовании намотки текстильной нити)
Динамическое торможение	Торможение постоянным током
Толчковый режим	Диапазон частот толчкового режима: 0.00 Гц ~ «максимальная частота»
Простой ПЛК	16-скоростная работа через встроенный ПЛК или цифровые входы
Многоступенчатый режим	16-скоростная работа через встроенный ПЛК или цифровые входы
ПИД-управление	Реализация системы управления с датчиком обратной связи
Безостановочная работа	При пропадании питания: менее 10 мс - непрерывная работа более 10 мс - автоперезапуск
Сетевые протоколы	Modbus RTU (RS-485) – встроен
Опции и аксессуары	Панель, удлинительный кабель, монтажный комплект, защитные покрытия плат, дополнительное оборудование
Защитные функции	Полный комплекс
Степень защиты	IP20
<b>Управление</b>	
Каналы команды запуска	Панель, клеммы, сетевой протокол Modbus RTU (RS-485)
Задание частоты	Цифровое задание, аналоговое задание напряжения/тока и задание с сетевых протоколов
Источник питания	+10 В DC; +24 В DC
Входы управления	5 цифровых входных клемм (DI). Поддерживают только PNP логику. DI5 можно использовать как высокоскоростной импульсный вход с максимальной частотой импульсов 20 кГц. 1 аналоговый вход (AI1) с диапазоном 0 ~ 10 В или 0 ~ 20 мА
Выходы управления	1 импульсный выход (FM) до 20 кГц (который можно использовать, как цифровой выход с открытым коллектором) 1 аналоговый выход AO1 (AOV с диапазоном 0 ~10 В; AOI с диапазоном 0~ 20мА)
<b>Условия окружающей среды</b>	
Место установки	В помещении, вне зоны действия прямых солнечных лучей, пыли, агрессивных газов, горючего газа, масляной взвеси, пара, без выпадения конденсата
Высота над уровнем моря	Ниже 1000 м над уровнем моря (от 1000 до 3000 м при сниженных номинальных характеристиках)
Температура окружающей среды	От -10 до +40 °С (эксплуатация со сниженными номинальными характеристиками 1.5% на каждый градус до +50 °С)
Относительная влажность	Относительная влажность ниже 90%, без конденсации
Охлаждение	Принудительное
Вибрация	Менее 5.9 м/с (0.6 g)
Температура хранения	От -20 до +55 °С



## Схемы подключения



## Массогабаритные характеристики



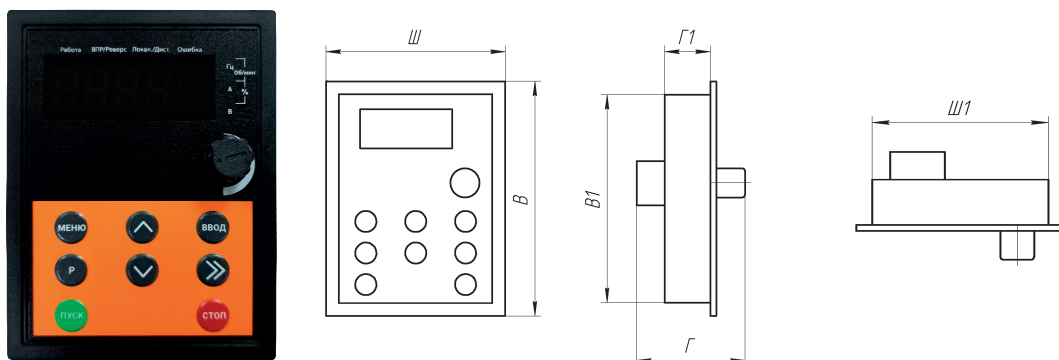
Типоразмер	Модель	Вес (нетто), кг	Габаритные размеры, мм				Тип корпуса	Способ монтажа
			Ш	В	Г	d		
1	VCI-G0.4-2B	0.8	85	142	110	5	Пластмассовый	На din-рейку Настенный
	VCI-G0.75-2B							
	VCI-G1.5-2B							
	VCI-G2.2-2B							
	VCI-G0.75-4B							
	VCI-G1.5-4B							
2	VCI-G4.0-4B	1.3	96	180	116	5	Пластмассовый	На din-рейку Настенный
	VCI-G5.5-4B							
	VCI-G7.5-4B							
3	VCI-G11-4B	2.3	107	241	150	5	Пластмассовый	Настенный
	VCI-G15-4B							

## Аксессуары

### Панель управления

В базовой комплектации панель управления – несъемная. Выносная светодиодная съемная панель управления является опцией и предназначена для программирования преобразователей частоты. Панель позволяет осуществлять запуск, останов, регулирование частоты и мониторинг параметров.

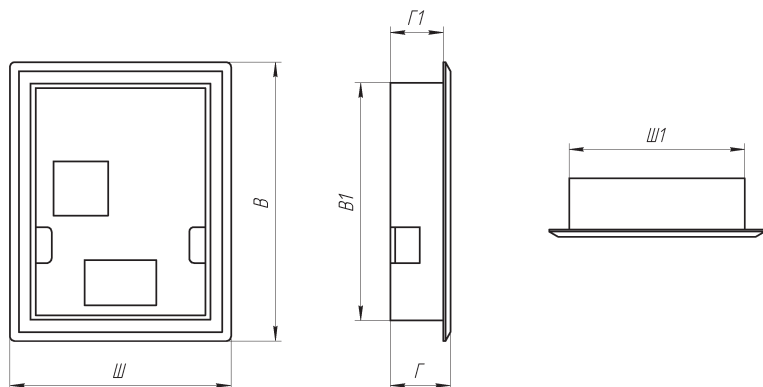
VCI-KP для моделей 0.4 - 15 кВт



Наименование	Габаритные размеры, мм			Установочные размеры, мм		
	Ш	В	Г	Ш1	В1	Г1
VCI-KP	60.8	79.7	36.8	51.6	70.6	15.5

### Монтажные комплекты и удлинительные кабели

Внешний вид	Обозначение	Описание
	VCI-EC	Удлинительный кабель для панели VCI-KP (1-10 метров)
	VCI-MK	Монтажный комплект для панели управления VCI-KP. Включает в себя монтажную рамку для панели и удлинительный кабель до 10 м



Наименование	Габаритные размеры, мм			Установочные размеры, мм		
	Ш	В	Г	Ш1	В1	Г1
VCI-MF	74.7	94	20.3	60.7	83	80.2

## 3.2 Серия SDI

Преобразователи частоты серии SDI – это одни из самых компактных и простых устройств в управлении электродвигателями в линейке преобразователей частоты INSTART. Надежные преобразователи частоты мощностью от 0.4 до 4.0 кВт представляют собой простое и экономически эффективное решение для управления электродвигателем.



### ВЫСОКИЙ ПУСКОВОЙ МОМЕНТ ПРИ НИЗКИХ ОБОРОТАХ ДВИГАТЕЛЯ

Пусковой момент в векторном режиме - 150% при 1.0 Гц и выше



### СЪЕМНАЯ ПАНЕЛЬ УПРАВЛЕНИЯ

Панель имеет возможность выноса удлинителем кабелем длиной до 50 м



### КОМПАКТНОСТЬ

Оптимальные габаритные размеры



### ВСТРОЕННЫЙ СЕТЕВОЙ ПРОТОКОЛ

В базовой комплектации встроенный Modbus RTU



### ОПТИМАЛЬНАЯ СОВОКУПНОСТЬ ЗАЩИТНЫХ ФУНКЦИЙ:

- токовая защита от перегрузки двигателя;
- токовая защита мгновенного действия;
- защита двигателя от перегрева;
- защита от замыкания выходных фаз на землю;
- защита от перегрева выходных каскадов;
- защита от повышенного или пониженного напряжения;
- защита от пропадания фазы на входе;
- защита от ошибок передачи данных;
- защита от пропадания фаз на выходе.

## ОБЛАСТИ ПРИМЕНЕНИЯ

Основное применение серии SDI – системы вентиляции и насосные агрегаты. Также эти преобразователи частоты подходят для общепромышленного применения.



## Технические характеристики

Модель	Мощность двигателя, кВт*	Ток, А
Вход: 1 фаза, 198-253В (+5% не более 20 мс), 50/60 Гц ± 2%		
SDI-G0.4-2B	0.4	2.1
SDI-G0.75-2B	0.75	4.7
SDI-G1.5-2B	1.5	7.5
SDI-G2.2-2B	2.2	10.0
Вход: 3 фазы 342-440 В (+5% не более 20 мс), 50/60 Гц ± 2%		
SDI-G0.75-4B	0.75	2.3
SDI-G1.5-4B	1.5	3.7
SDI-G2.2-4B	2.2	5.1
SDI-G4.0-4B	4.0	8.5

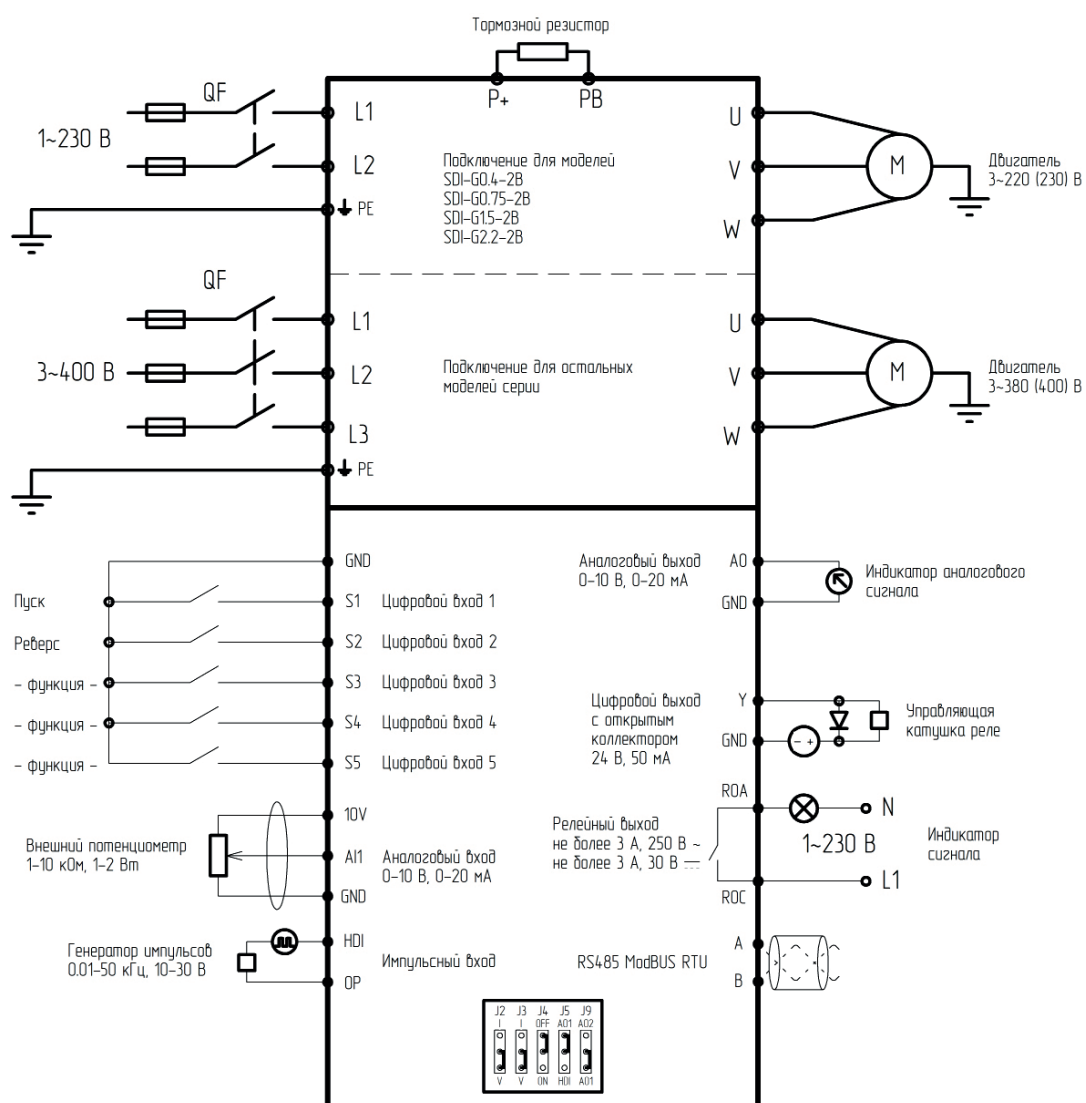
\*Номинальный ток двигателя не должен превышать номинальный выходной ток преобразователя частоты

## Техническая спецификация

Параметры	Описание
<b>Основные параметры</b>	
Диапазон напряжения и частоты на входе	1 ~ 198-253В (+5% не более 20 мс), 50/60 Гц ± 2% 3 ~ 342-440 В (+5% не более 20 мс), 50/60 Гц ± 2%
Диапазон напряжения и частоты на выходе	3 ~ 0-U <sub>вх</sub> , 0-599 Гц
Диапазон мощностей	0.4 ~ 4.0 кВт
Тип подключаемого электродвигателя	Асинхронный двигатель с короткозамкнутым ротором
Методы управления	Скалярный, векторный без обратной связи (бездатчиковый SVC)
Перегрузочная способность (не чаще 1 раза в 10 минут)	при 180% от номинального тока 4 с; при 150% от номинального тока 60 с; при 120% от номинального тока 60 мин
Несущая частота	2 - 10 кГц
Пусковой момент	1.0 Гц / 150% (SVC)
Диапазон скоростей	1:50
Точность отображения выходной частоты	Цифровое задание: 0.01 Гц Аналоговое задание: максимальная частота x 0.025%
Точность постоянной скорости	± 0.5% (SVC)
Увеличение крутящего момента (U/f)	Автоматическое, ручное 0.1...10%
Характеристика зависимости U/f	Прямая, квадратичная, ломаная по нескольким точкам, отдельная
Характеристика разгона/замедления	4 линейных режима, диапазон времени 0-3600 с
Функция AVR	Автоматическая стабилизация выходного напряжения
<b>Функциональные возможности</b>	
Панель управления	Съемная до 50 м
Управление в векторном режиме	По скорости
Встроенные расширенные функции	Таймер, счетчик импульсов, счетчик длины, счетчик расстояния, функция управления частотой колебаний (применяется в оборудовании намотки текстильной нити)
Динамическое торможение	Торможение постоянным током
Толчковый режим	Толчковую частоту и время изменения скорости можно задавать отдельно. Можно настроить приоритетный толчковый режим в рабочем состоянии. Диапазон 0 - 50 Гц
Простой ПЛК	Задание скорости и времени работы на каждой из 16 ступеней
Многоступенчатый режим	Задание скорости с цифровых клемм с помощью 16 комбинаций
ПИД-управление	Используется в процессе управления системой с замкнутым контуром
Безостановочная работа	Допускается автоматический перезапуск
Сетевые протоколы	Modbus RTU (RS-485) встроен
Опции и аксессуары	Панель, удлинительный кабель, монтажный комплект, защитные покрытия плат, дополнительное оборудование
Защитные функции	Полный комплекс
Степень защиты	IP20
<b>Управление</b>	
Каналы команды запуска	Панель, клеммы, сетевой протокол Modbus RTU (RS485)
Задание частоты	8 источников задания частоты. Источники входного сигнала: потенциометр панели управления, внешний аналоговый сигнал, цифровой опорный сигнал, импульсный опорный сигнал, команды дискретных входов, ПЛК, сигнал шины управления, внешний потенциометр, сигнал ПИД-регулирования
Источник питания	+10 VDC 20 mA

Компонент	Характеристика
<b>Управление</b>	
Входы управления	5 цифровых входов (S1~S5) 1 импульсный вход (HDI), рассчитанный на максимальную частоту 50 кГц 1 аналоговый вход (AI1), который можно использовать как вход напряжения (0-10 В) или тока (0-20 мА)
Выходы управления	1 релейный выход (AO) можно использовать как выход напряжения (0- 10 В) или тока (0/4-20 мА) 1 цифровой выход с открытым коллектором (Y), не более 24 В 50 мА
<b>Условия окружающей среды</b>	
Место установки	В помещении, вне зоны действия прямых солнечных лучей, пыли, агрессивных газов, горючего газа, масляной взвеси, пара, без выпадения конденсата
Высота над уровнем моря	Ниже 1000 м (1000 - 3000 м - использование с пониженными характеристиками)
Температура окружающей среды	От -10 до +40 °С (эксплуатация со сниженными номинальными характеристиками 1.5% на каждый градус до +50 °С)
Относительная влажность	Относительная влажность ниже 90%, без конденсации
Температура хранения	От -20 до +60 °С
Охлаждение	Воздушное охлаждение
Вибрация	Менее 5.9 м/с (0.6 г)
Температура хранения	От -20 до +55 °С

## Схемы подключения



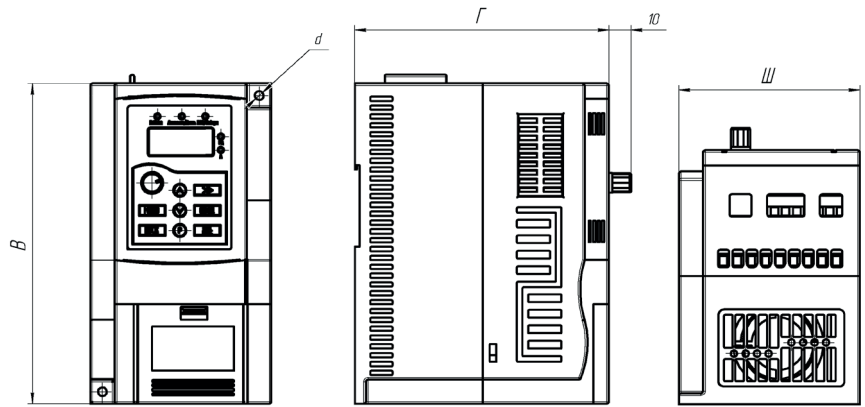
## Массогабаритные характеристики



Модель 1



Модель 2



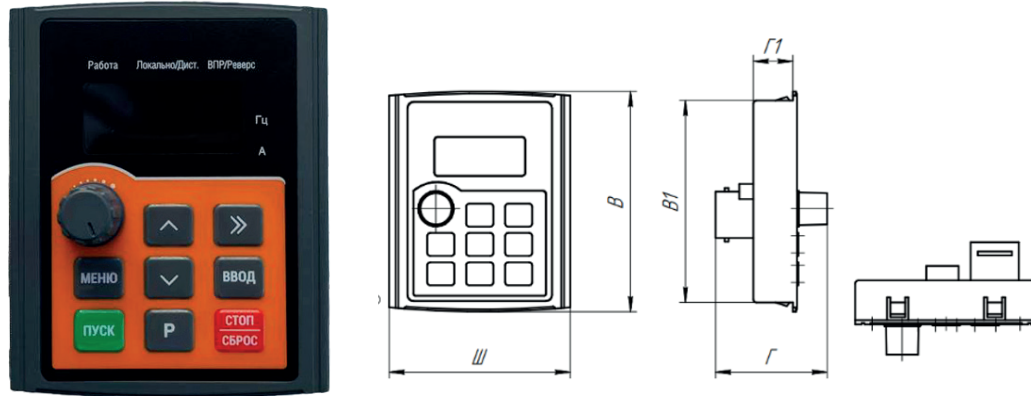
Типоразмер	Модель	Вес (нетто), кг	Габаритные размеры, мм				Тип корпуса	Способ монтажа
			Ш	В	Г	d		
1	SDI-G0.4-2B	0.86	82	145	115	4	Пластмассовый	Настенный, на din-рейку
	SDI-G0.75-2B							
	SDI-G1.5-2B							
2	SDI-G2.2-2B	1.68	110	190	152	5		
1	SDI-G0.75-4B	0.86	82	145	115	4		
	SDI-G1.5-4B							
	SDI-G2.2-4B							
2	SDI-G4.0-4B	1.68	110	190	152	5		

## Аксессуары

### Панель управления

Светодиодная съемная панель управления предназначена для программирования преобразователей частоты. Панель позволяет осуществлять запуск, останов, регулирование частоты и мониторинг параметров.

#### SDI-KP для моделей 0.4 - 4.0 кВт

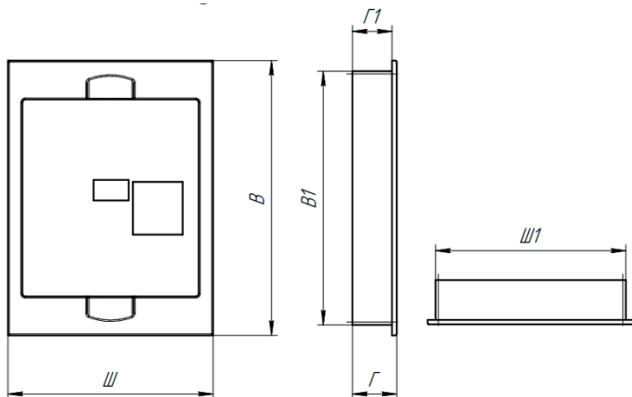


Наименование	Габаритные размеры, мм			Установочные размеры, мм		
	Ш	В	Г	Ш1	В1	Г1
SDI-KP	60	72.8	37	-	66.8	13.1

### Монтажные комплекты и удлинительные кабели

Внешний вид	Обозначение	Описание
	SDI-EC	Удлинительный кабель для панели SDI-KP (1-50 метров)
	SDI-MK	Монтажный комплект включает монтажную рамку для панели SDI-MK и удлинительный кабель. (1-50 метров)

SDI-MF



Наименование	Габаритные размеры, мм			Установочные размеры, мм		
	Ш	В	Г	Ш1	В1	Г1
SDI-MF	70.2	94	15.1	64.8	86.8	13.5

### 3.3 Серия MCI

Преобразователи частоты серии MCI специально разработаны для большого количества стандартных применений и имеют все функциональные возможности современных преобразователей частоты общего назначения.

Преобразователи частоты серии MCI – это высокотехнологичные, качественные изделия по экономичной цене. Серия предназначена для управления трехфазными асинхронными электродвигателями с диапазоном мощностей от 0.4 до 630 кВт.



#### РАБОТА В ДВУХ РЕЖИМАХ

- насосный;
- общепромышленный.



#### БЫСТРАЯ И УДОБНАЯ ЭКСПЛУАТАЦИЯ

Заводские предустановки для стандартных применений



#### ВЫСОКИЙ ПУСКОВОЙ МОМЕНТ ПРИ НИЗКИХ ОБОРОТАХ ДВИГАТЕЛЯ

- В векторном режиме без энкодера: 150% при 0.5 Гц



#### ПОДКЛЮЧЕНИЕ ДАТЧИКА ЗАЩИТЫ ДВИГАТЕЛЯ PTC

Улучшенная тепловая защита двигателя по сигналу от температурных датчиков в обмотках электродвигателя.



#### ВСТРОЕННЫЕ ЛОГИЧЕСКИЕ ФУНКЦИИ

Наличие пяти виртуальных программируемых реле для реализации логических задач.



#### «ПОЖАРНЫЙ РЕЖИМ»

Опция “пожарный режим” – это возможность преобразователю частоты продолжать работу в условиях пожара, несмотря на вероятность повреждений, а также игнорируя возникающие ошибки.



#### ОПТИМАЛЬНАЯ СОВОКУПНОСТЬ ЗАЩИТНЫХ ФУНКЦИЙ:

- токовая защита от перегрузки двигателя;
- токовая защита мгновенного действия;
- защита двигателя от перегрева;
- защита от замыкания выходных фаз на землю;
- защита от перегрева выходных каскадов;
- защита от повышенного или пониженного напряжения;
- защита от пропадания фазы на входе;
- защита от ошибок передачи данных;
- защита от пропадания фаз на выходе.

### ОБЛАСТИ ПРИМЕНЕНИЯ

Преобразователи частоты серии MCI используют там, где не требуется векторное управление с замкнутым контуром (наличие энкодера): вентиляторы, насосы, дробилки, компрессоры, штамповочные станки, гравировальные станки, оборудование для обработки стекла, печатные станки, ткацкое оборудование и т.д.





## Технические характеристики

Модель	Мощность двигателя*, кВт		Ток, А	
	Г	Р	Г	Р
Вход: 1 фаза, 198-253 В (+5% не более 20 мс), 50/60 Гц ± 2%				
MCI-G0.4-2B	0.4	-	2	-
MCI-G0.75-2B	0.75	-	4	-
MCI-G1.5-2B	1.5	-	7	-
MCI-G2.2-2B	2.2	-	10	-
Вход: 3 фазы, 342-440 В (+5% не более 20 мс), 50/60 Гц ± 2%				
MCI-G0.75-4B	0.75	-	3.0	-
MCI-G1.5-4B	1.5	-	4.5	-
MCI-G2.2-4B	2.2	-	6.0	-
MCI-G4.0-4B	4	-	9.5	-
MCI-G5.5/P7.5-4B	5.5	7.5	13	17
MCI-G7.5/P11-4B	7.5	11	17	25
MCI-G11/P15-4BF	11	15	25	32
MCI-G15/P18.5-4BF	15	18.5	32	37
MCI-G18.5/P22-4B	18.5	22	37	45
MCI-G18.5/P22-4	18.5	22	37	45
MCI-G22-4B	22	-	45	-
MCI-G22-4	22	-	45	-
MCI-G22/P30-4	22	30	45	60
MCI-G30/P37-4	30	37	60	75
MCI-G30/P37-4B	30	37	60	75
MCI-G37/P45-4	37	45	75	90
MCI-G45/P55-4	45	55	90	110
MCI-G55/P75-4	55	75	110	152
MCI-G75/P90-4	75	90	152	176
MCI-G90/P110-4	90	110	176	210
MCI-G110/P132-4	110	132	210	253
MCI-G132/P160-4	132	160	253	300
MCI-G160/P185-4	160	185	300	340
MCI-G185/P200-4	185	200	340	380
MCI-G200/P220-4F	200	220	380	420
MCI-G220-4F	220	-	420	-
MCI-G250/P280-4F	250	280	480	540
MCI-G280/P315-4F	280	315	540	600
MCI-G315/P355-4F	315	355	600	680
MCI-G355/P375-4F	355	375	680	710
MCI-G375/P400-4F	375	400	710	750
MCI-G400-4F	400	-	750	-
MCI-G500-4F	500	-	930	-
MCI-P500-4F	-	500	-	930
MCI-G630-4F	630	-	1200	-

\*Номинальный ток двигателя не должен превышать номинальный выходной ток преобразователя частоты

## Техническая спецификация

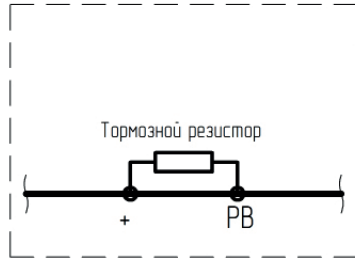
Параметры	Описание
<b>Основные параметры</b>	
Диапазон напряжения и частоты на входе	1 ~ 198-253 В (+5% не более 20 мс), 50/60 Гц ± 2% 3 ~ 342-440 В (+5% не более 20 мс), 50/60 Гц ± 2%
Диапазон напряжения и частоты на выходе	3 ~ 0-U <sub>вх</sub> , 0-599 (опция - до 3200) Гц
Диапазон мощностей	0.4 ~ 630 кВт
Тип подключаемого электродвигателя	Трехфазный асинхронный с КЗР
Методы управления	Скалярный Векторный с разомкнутым контуром (бездатчиковый SVC)
Перегрузочная способность (не чаще 1 раза в 10 минут)	G: 60 с при 150% ном. тока; 3 с при 180% ном. тока P: 60 с при 120% ном. тока; 3 с при 150% ном. тока
Несущая частота	0.5 ~ 16 кГц
Пусковой момент	G: 0.5 Гц/150% (SVC) P: 0.5 Гц/100%
Диапазон скоростей	1:100 (SVC)
Точность отображения выходной частоты	Цифровое задание: 0.02 Гц Аналоговое задание: максимальная частота x 0.1%
Точность постоянной скорости	±0.5% (SVC)
Точность управления моментом	±5% (SVC)
Увеличение момента (U/f)	Автоматическое Ручное 0.1%...30.0%
Характеристика зависимости (U/f)	Прямая Квадратичная Ломаная по нескольким точкам
Характеристика разгона/замедления	4 линейных (выбор с помощью дискретных входов), S-кривая 1 и S-кривая 2
Функция AVR	Автоматическая стабилизация выходного напряжения
Фильтр ЭМС	Встроен
<b>Функциональные возможности</b>	
Панель управления	Съемная до 10 м
Управление в векторном режиме	По скорости/по моменту
Встроенные расширенные функции	2 таймера, виртуальное реле задержки времени, быстрое ограничение тока, 4-х контурный модуль вычислений (сложение, вычитание, умножение, деление, определение значений и интегральные операции), отслеживание скорости перед запуском, встроенное ПИД-регулирование, функция автоматического останова преобразователя частоты по достижении заданного времени, компенсация отклонения скорости, вызванного повышением нагрузки, функция управления частотой колебаний (применяется в оборудовании намотки текстильной нити)
Динамическое торможение	Торможение постоянным током
Толчковый режим	Толчковую частоту и время изменения скорости можно задавать отдельно. Можно настроить приоритетный толчковый режим в рабочем состоянии
Простой ПЛК	Задание скорости и времени работы на каждой из 16 ступеней
Многоступенчатый режим	Задание скорости с цифровых клемм с помощью 16 комбинаций
ПИД-управление	Реализация системы управления с 2 датчиками обратной связи
Безостановочная работа	При пропадании питания: менее 15 мс - непрерывная работа более 15 мс - автоперезапуск
Сетевые протоколы	Modbus RTU(RS-485) встроен

Компонент	Характеристика
<b>Функциональные возможности</b>	
Опции и аксессуары	Панель, удлинительный кабель, монтажный комплект, защитные покрытия плат, дополнительное оборудование
Защитные функции	Полный комплекс
Степень защиты	IP20
<b>Управление</b>	
Каналы команды запуска	Панель, клеммы, сетевой протокол Modbus RTU(RS-485)
Задание частоты	14 типов основных и вспомогательных источников задания частоты
Задание момента	14 типов источников задания вращающего момента
Источник питания	+10 В DC; +24 В DC
Входы управления	5-цифровых (DI2~DI6), клемму DI6 которого можно использовать в качестве входа для высокоскоростного импульсного входного сигнала. Возможно использовать только встроенный источник питания 2-канальный разъем аналогового входного сигнала (VF1, VF2), который можно использовать как вход сигнала напряжения (0~10 В) или токового сигнала (0/4~20 мА). После настройки его можно использовать как разъем входного цифрового сигнала
Выходы управления	1-канальный разъем аналогового выходного сигнала (FM1), который можно использовать не только как выход сигнала напряжения (0 ~ 10 В), но и как выход токового сигнала (0/4 ~ 20 мА) 1-канальный релейный выход (Т1), не более 30 В пост.тока/3 А и не более 250 В переменного тока/3 А
<b>Условия окружающей среды</b>	
Место установки	В помещении, вне зоны действия прямых солнечных лучей, пыли, агрессивных газов, горючего газа, масляной взвеси, пара, без выпадения конденсата
Высота над уровнем моря	Ниже 1000 м над уровнем моря (от 1000 до 3000 м при сниженных номинальных характеристиках)
Температура окружающей среды	От -10 до +40 °С (эксплуатация со сниженными номинальными характеристиками 1.5% на каждый градус до +50 °С)
Относительная влажность	Относительная влажность ниже 90%, без конденсации
Охлаждение	Принудительное
Вибрация	Менее 5.9 м/с (0.6 g)
Температура хранения	От -20 до +55 °С

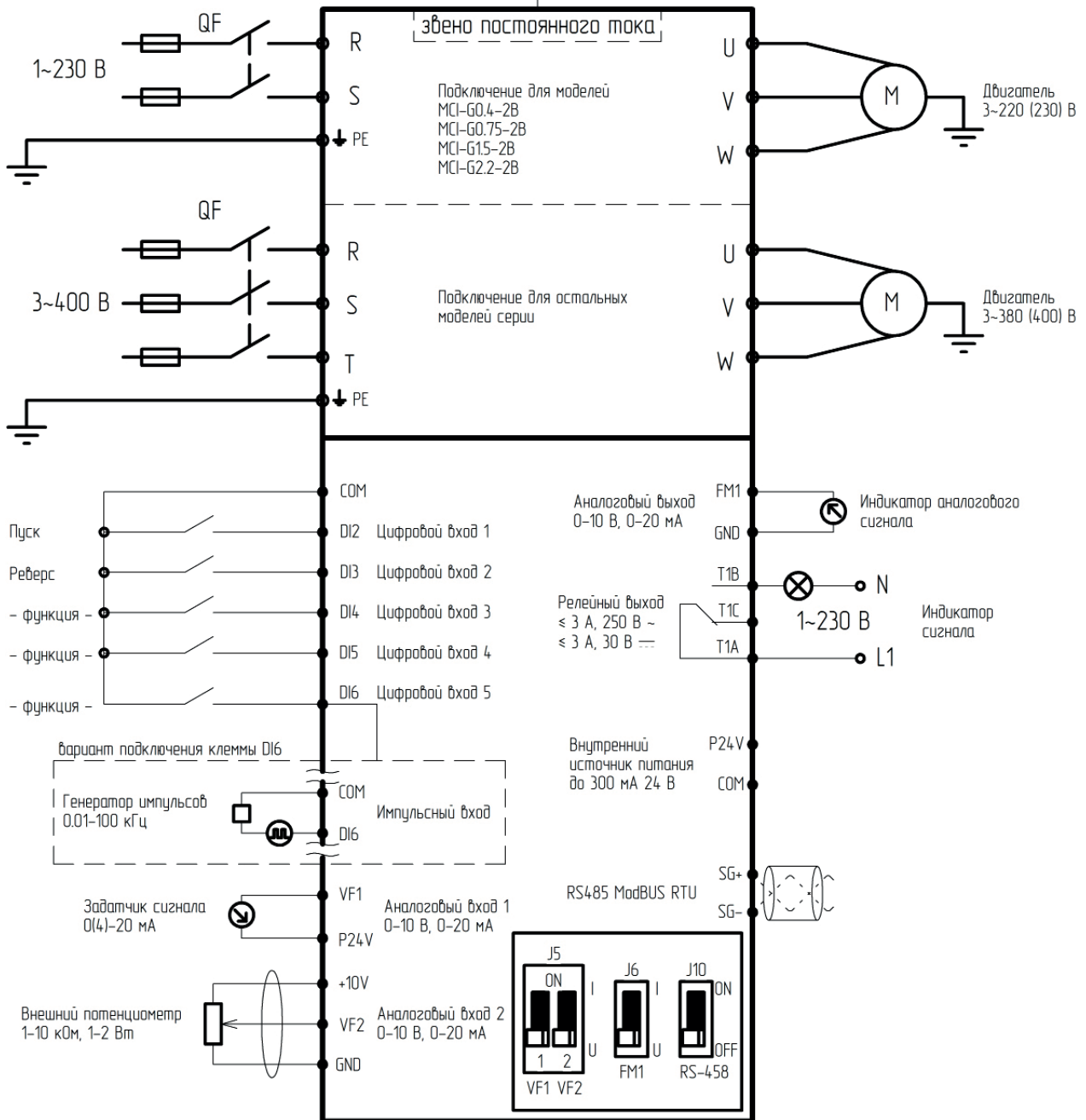
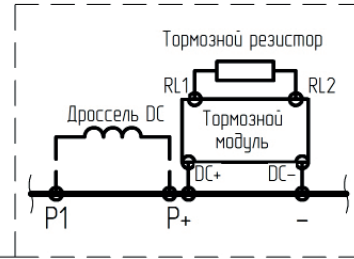
# Схемы подключения

## Стандартная конфигурация для преобразователей частоты серии MCI

для моделей до 30 кВт (G)  
включительно



для моделей от 18,5 кВт (G)  
включительно



## Массогабаритные характеристики



Модель 1, 2

Модель 3, 4

Модель 5 - 7

Модель 8, 9

Типоразмер	Модель	Вес (нетто), кг	Габаритные размеры, мм				Тип корпуса	Способ монтажа
			Ш	В	Г	d		
1	MCI-G0.4-2B	1.2	109	167	161	4.5	Пластмассовый	Настенный
	MCI-G0.75-2B							
	MCI-G1.5-2B							
2	MCI-G2.2-2B	2	135	167	171	6		
1	MCI-G0.75-4B	1.2	109	167	161			
	MCI-G1.5-4B							
	MCI-G2.2-4B							
2	MCI-G4.0-4B	2	135	167	171			
3	MCI-G5.5/P7.5-4B	4.1	180	280	197.5			
	MCI-G7.5/P11-4B							
4	MCI-G11/P15-4BF	7	230	310	206	5.5		
	MCI-G15/P18.5-4BF							
	MCI-G18.5/P22-4B	10	260	340	223			
	MCI-G18.5/P22-4							
	MCI-G22-4B							
	MCI-G22-4							
MCI-G22/P30-4	8							
5	MCI-G30/P37-4	15	250	430	220	6.6		
	MCI-G30/P37-4B							
	MCI-G37/P45-4							
6	MCI-G45/P55-4	25	300	530	270	8.6		
	MCI-G55/P75-4							
7	MCI-G75/P90-4	35	340	580	313			
	MCI-G90/P110-4	36.5						
	MCI-G110/P132-4	37						
8	MCI-G132/P160-4	75	400	940	367		8.6	Настенно-напольный
	MCI-G160/P185-4							
	MCI-G185/P200-4							

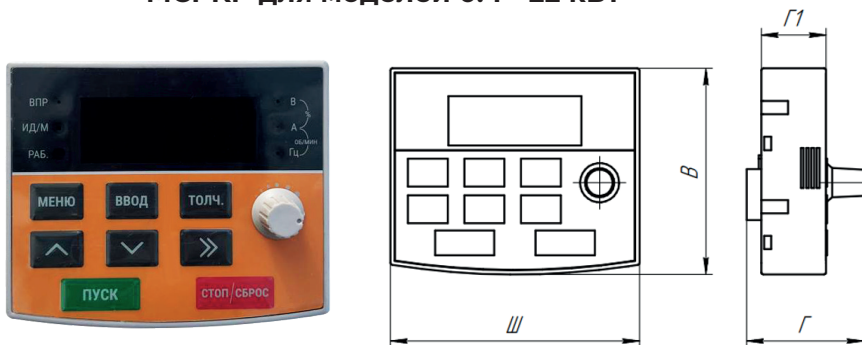
Типоразмер	Модель	Вес (нетто), кг	Габаритные размеры, мм				Тип корпуса	Способ монтажа
			Ш	В	Г	d		
9	MCI-G200/P220-4F	160	514	1235	400	13	Металлический	
	MCI-G220-4F							
	MCI-G250/P280-4F	180	545	1345	400			
	MCI-G280/P315-4F							
	MCI-G315/P355-4F							
	MCI-G355/P375-4F	200	545	1450	400			
	MCI-G375/P400-4F							
MCI-G400-4F	207	1000	1600	600	16	Напольный		
MCI-G500-4F								
MCI-P500-4F								
	MCI-G630-4F	215						

## Аксессуары

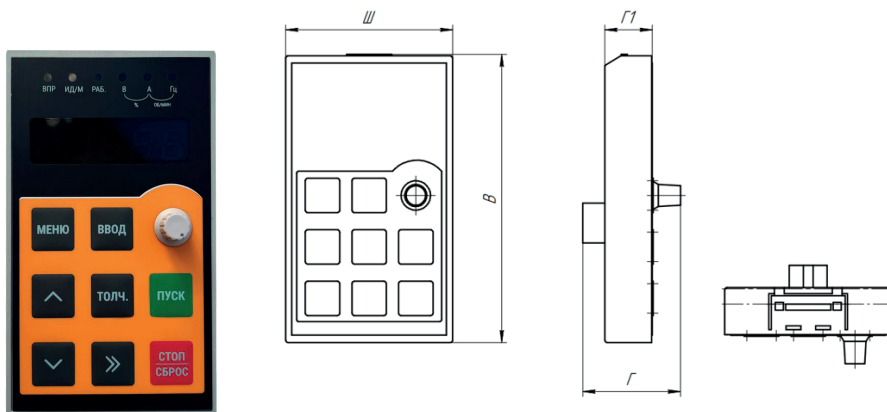
### Панель управления

Светодиодная съемная панель управления предназначена для программирования преобразователей частоты. Позволяет осуществлять запуск, останов, регулирование частоты и мониторинг параметров.

#### МСИ-КР для моделей 0.4 - 22 кВт



#### МСИ-КР-В для моделей 30 - 630 кВт



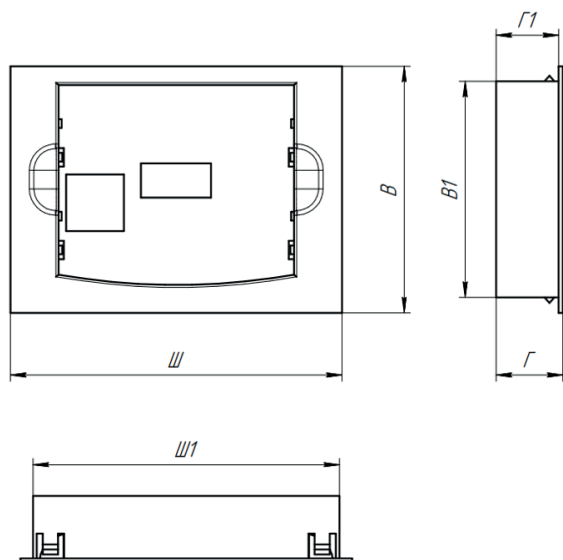
Наименование	Габаритные размеры, мм			Установочные размеры, мм		
	Ш	В	Г	Ш1	В1	Г1
MCI-KP	75	62	35.3	-	-	19.5
MCI-KP-B	68	117.6	39.8	-	-	19.3

## Монтажные комплекты и удлинительные кабели

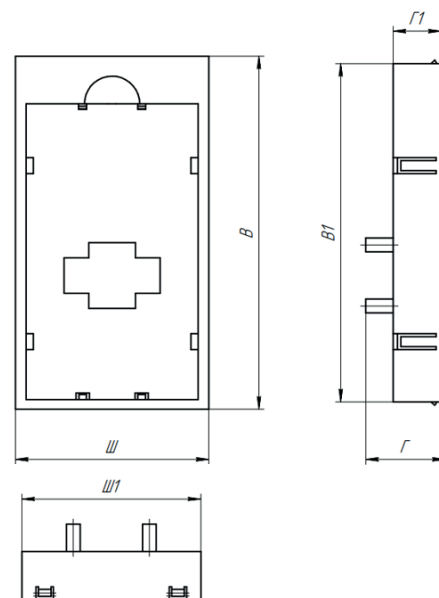
Предназначены для установки и крепления панелей управления.

Внешний вид	Обозначение	Описание
	MCI-EC	Удлинительный кабель для панели MCI-KP и MCI-KP-B (1-10 метров)
	MCI-MK	Монтажный комплект для панели MCI-KP Включает в себя монтажную рамку для панели и удлинительный кабель до 10 м. Совместимость: преобразователи частоты серии MCI, модели до 22 кВт (по режиму G).
	MCI-MK-B	Монтажный комплект для панели MCI-KP-B Включает в себя монтажную рамку для панели и удлинительный кабель до 10 м. Совместимость: преобразователи частоты серии MCI, модели от 30 кВт (по режиму G).

MCI-MF



MCI-MF-B



Наименование	Габаритные размеры, мм			Установочные размеры, мм		
	Ш	В	Г	Ш1	В1	Г1
MCI-MF	107	79.3	21.5	98.8	69.5	20.1
MCI-MF-B	77	140.5	31.6	71.2	134.7	19.1

## 3.4 Серия LCI

Преобразователи частоты серии LCI были разработаны для общепромышленных применений и могут использоваться в самых разных отраслях. Частотные преобразователи позволяют регулировать скорость и момент, а также обеспечивают защиту асинхронных трехфазных электродвигателей мощностью от 0.4 до 1400 кВт.



### РАБОТА В ДВУХ РЕЖИМАХ:

- насосный;
- общепромышленный.

### ДВА НАБОРА ПАРАМЕТРОВ ЭЛЕКТРОДВИГАТЕЛЯ



Можно ввести две группы параметров – для первого двигателя и для второго. В случае необходимости реализована возможность переключать привод с одной группы параметров на другую.

### «ПОЖАРНЫЙ РЕЖИМ»



Опция “пожарный режим” – это возможность преобразователю частоты продолжать работу в условиях пожара, несмотря на вероятность повреждений, а также игнорируя возникающие ошибки.

### ВАРИАТИВНОСТЬ ФУНКЦИОНАЛЬНЫХ ВОЗМОЖНОСТЕЙ



Биполярный аналоговый вход, оптимальное количество входов/выходов для реализации различных задач. Платы расширения для работы с энкодерами позволяют настраивать частотные преобразователи под конкретные задачи производства.

### IP54



Модельный ряд дополнен серией с IP54, эти устройства подходят для эксплуатации в пыльных помещениях, а также в помещениях повышенной влажности.

## ОБЛАСТИ ПРИМЕНЕНИЯ

Серия подходит для общепромышленных механизмов. Может быть использована для управления моментом и работы с энкодерами. Устройства могут применяться для работы со станками, насосами, шредерами, дробилками, компрессорами, тележками и многим другим оборудованием.





## Технические характеристики

Модель	Мощность двигателя*, кВт		Ток, А	
	Г	Р	Г	Р
Вход: 1 фаза, 198-253 В (+5% не более 20 мс), 50/60 Гц ± 2%				
LCI-G0.4-2B / LCI-G0.4-2B (S)	0.4	-	2.0	-
LCI-G0.55-2B	0.55	-	4.0	-
LCI-G0.75-2B / LCI-G0.75-2B (S)	0.75	-	5.0	-
LCI-G1.5-2B / LCI-G1.5-2B (S)	1.5	-	7.0	-
LCI-G2.2-2B / LCI-G2.2-2B (S)	2.2	-	10.0	-
LCI-G4.0-2B	4.0	-	15	-
Вход: 3 фазы, 342-440 В (+5% не более 20 мс), 50/60 Гц ± 2%				
LCI-G0.4/P0.75-4B	0.4	0.75	1.3	2.5
LCI-G0.75-4B (S)	0.75	-	2.5	-
LCI-G0.75/P1.5-4B	0.75	1.5	2.5	3.7
LCI-G1.5-4B (S)	1.5	-	3.7	-
LCI-G1.5/P2.2-4B	1.5	2.2	3.7	5.0
LCI-G2.2-4B (S)	2.2	-	5.0	-
LCI-G2.2/P4.0-4B	2.2	4.0	5.0	8.5
LCI-G4.0-4B (S)	4.0	-	8.5	-
LCI-G4.0/5.5-4B	4.0	5.5	8.5	13
LCI-G5.5/P7.5-4B	5.5	7.5	13	18
LCI-G7.5/P11-4B	7.5	11	18	24
LCI-G11/P15-4B	11	15	24	30
LCI-G15/P18.5-4B	15	18.5	30	37
LCI-G18.5/P22-4B	18.5	22	37	46
LCI-G22/P30-4B	22	30	46	58
LCI-G30/P37-4	30	37	58	75
LCI-G37/P45-4	37	45	75	90
LCI-G45/P55-4	45	55	90	110
LCI-G55/P75-4	55	75	110	150
LCI-G75/P90-4	75	90	150	170
LCI-G90/P110-4	90	110	170	210
LCI-G110/P132-4	110	132	210	250
LCI-G132/P160-4	132	160	250	300
LCI-G160/P185-4	160	185	300	340
LCI-G185/P200-4	185	200	340	380
LCI-G200/P220-4	200	220	380	430
LCI-G220/P250-4	220	250	430	465
LCI-G250/P280-4	250	280	465	520
LCI-G280/P315-4	280	315	520	585
LCI-G315/P355-4	315	355	585	650
LCI-G355/P400-4	355	400	650	754
LCI-G400/P450-4	400	450	754	820

\*Номинальный ток двигателя не должен превышать номинальный выходной ток преобразователя частоты

Модель	Мощность двигателя, кВт		Ток, А	
	Г	Р	Г	Р
Вход: 3 фазы, 594-759 В (+5% не более 20 мс), 50/60 Гц ± 2%				
LCI-G18.5-6	18.5	-	22	-
LCI-G22-6	22	-	28	-
LCI-G30-6	30	-	35	-
LCI-G37-6	37	-	45	-
LCI-G45-6	45	-	52	-
LCI-G55-6	55	-	63	-
LCI-G75-6	75	-	86	-
LCI-G90-6	90	-	98	-
LCI-G110-6	110	-	121	-
LCI-G132-6	132	-	150	-
LCI-G160-6	160	-	175	-
LCI-G200-6	200	-	218	-
LCI-G220-6	220	-	240	-
LCI-G250-6	250	-	270	-
LCI-G280-6	280	-	305	-
LCI-G315-6	315	-	350	-
LCI-G355-6	355	-	380	-
LCI-G400-6	400	-	430	-
LCI-G500-6	500	-	540	-
LCI-G630-6	630	-	680	-
LCI-G700-6	700	-	750	-
LCI-G800-6	800	-	840	-
LCI-G900-6	900	-	980	-
LCI-G1250-6	1250	-	1350	-
LCI-G1400-6	1400	-	1500	-

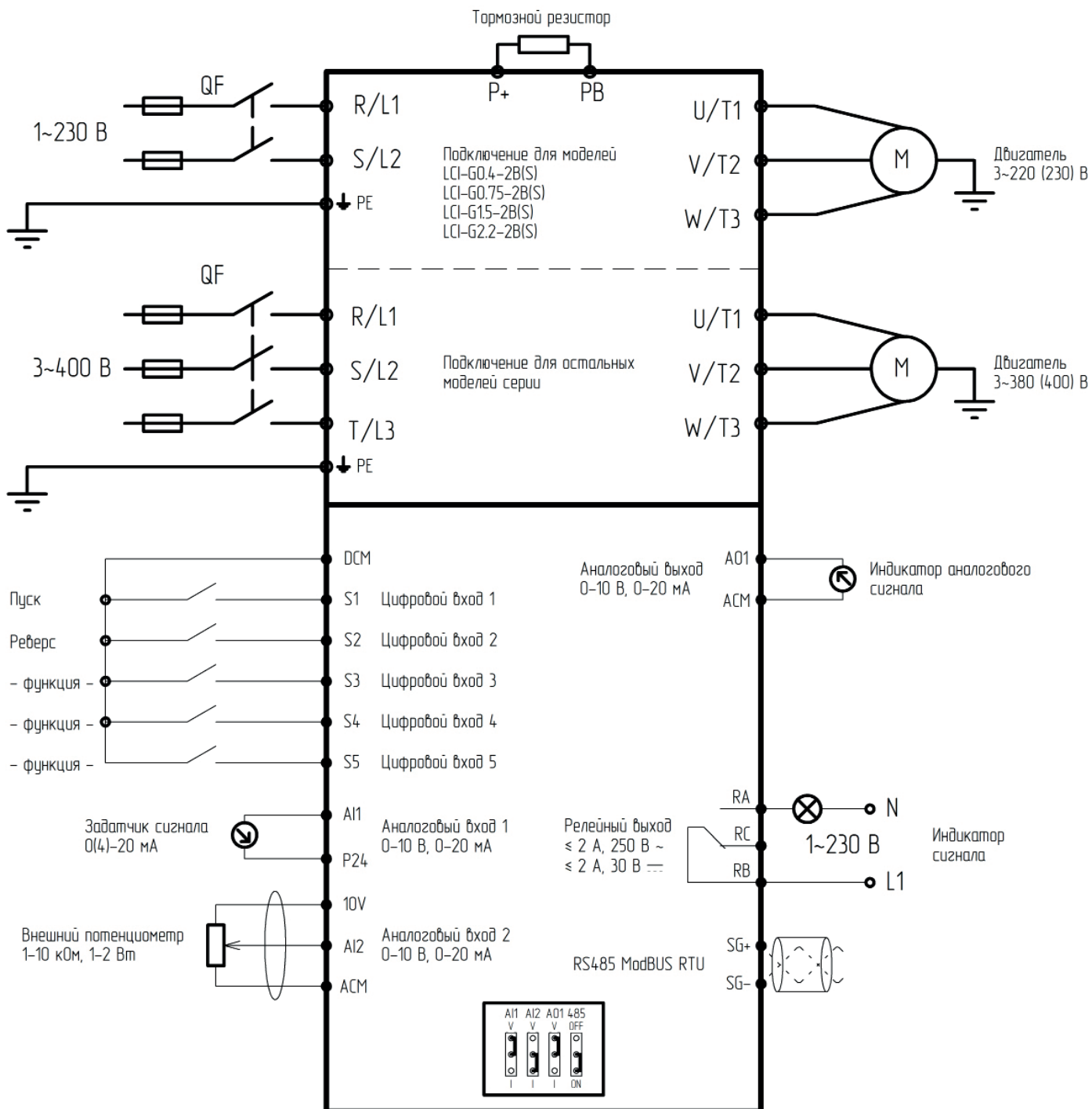
## Техническая спецификация

Параметры	Описание
<b>Основные параметры</b>	
Диапазон напряжения и частоты на входе	1 ~ 198-253 В (+5% не более 20 мс), 50/60 Гц ± 2% 3 ~ 342-440 В (+5% не более 20 мс), 50/60 Гц ± 2% 3 ~ 594-759 В (+5% не более 20 мс), 50/60 Гц ± 2%
Диапазон напряжения и частоты на выходе	3 ~ 0-U <sub>вх</sub> , 0-599 Гц
Диапазон мощностей	0.4 - 1400 кВт
Тип подключаемого электродвигателя	Трехфазный асинхронный с КЗР
Методы управления	Скалярный Векторный с разомкнутым контуром (бездатчиковый SVC) Векторный с обратной связью (с энкодером, VC) (неприменимо к моделям серии LCI(S))
Перегрузочная способность (не чаще 1 раза в 10 минут)	G: 150% от номинального тока в течение 60 с 180% от номинального тока в течение 3 с P: 120% от номинального тока в течение 60 с 150% от номинального тока в течение 3 с
Несущая частота	0.5 - 16 кГц
Пусковой момент	150% от 1.0 Гц (SVC) 180% от 0.0 Гц (VC) (неприменимо к моделям серии LCI(S))
Диапазон скоростей	1:200 (SVC) 1:1000 (VC) (неприменимо к моделям серии LCI(S))
Точность отображения выходной частоты	Цифровое задание: 0.01 Гц Аналоговое задание: максимальная частота x 0.2%
Точность постоянной скорости	±0.5% (SVC)
Увеличение момента (U/f)	Автоматическое Ручное 0.1...20%
Характеристика зависимости U/f	Прямая Квадратичная Ломаная по нескольким точкам Раздельный
Характеристика разгона/замедления	Линейная S-образная четыре времени разгона/замедления (0.0...6500 с)
Функция AVR	Автоматическая стабилизация выходного напряжения
Фильтр ЭМС	Встроен
<b>Функциональные возможности</b>	
Панель управления	Съемная до 10 м
Управление в векторном режиме	По скорости/по моменту
Встроенные расширенные функции	2 таймера, счетчик импульсов, длины, расстояния, 2 набора параметров для двух разных электродвигателей, виртуальное реле задержки времени, быстрое ограничение тока, отслеживание скорости перед запуском, встроенное ПИД-регулирование, функция автоматического останова преобразователя частоты по достижении заданного времени, компенсация отклонения скорости, вызванного повышением нагрузки, функция управления частотой колебаний (применяется в оборудовании намотки текстильной нити)
Динамическое торможение	Торможение постоянным током
Толчковый режим	Диапазон частоты: 0.0...максимальная частота Отдельное время разгона/замедления для толчкового режима
Простой ПЛК	Задание скорости и времени работы на каждой из 16 ступеней
Многоступенчатый режим	Задание скорости с цифровых клемм с помощью 16 комбинаций
ПИД-управление	Реализация системы управления с 2 датчиками обратной связи

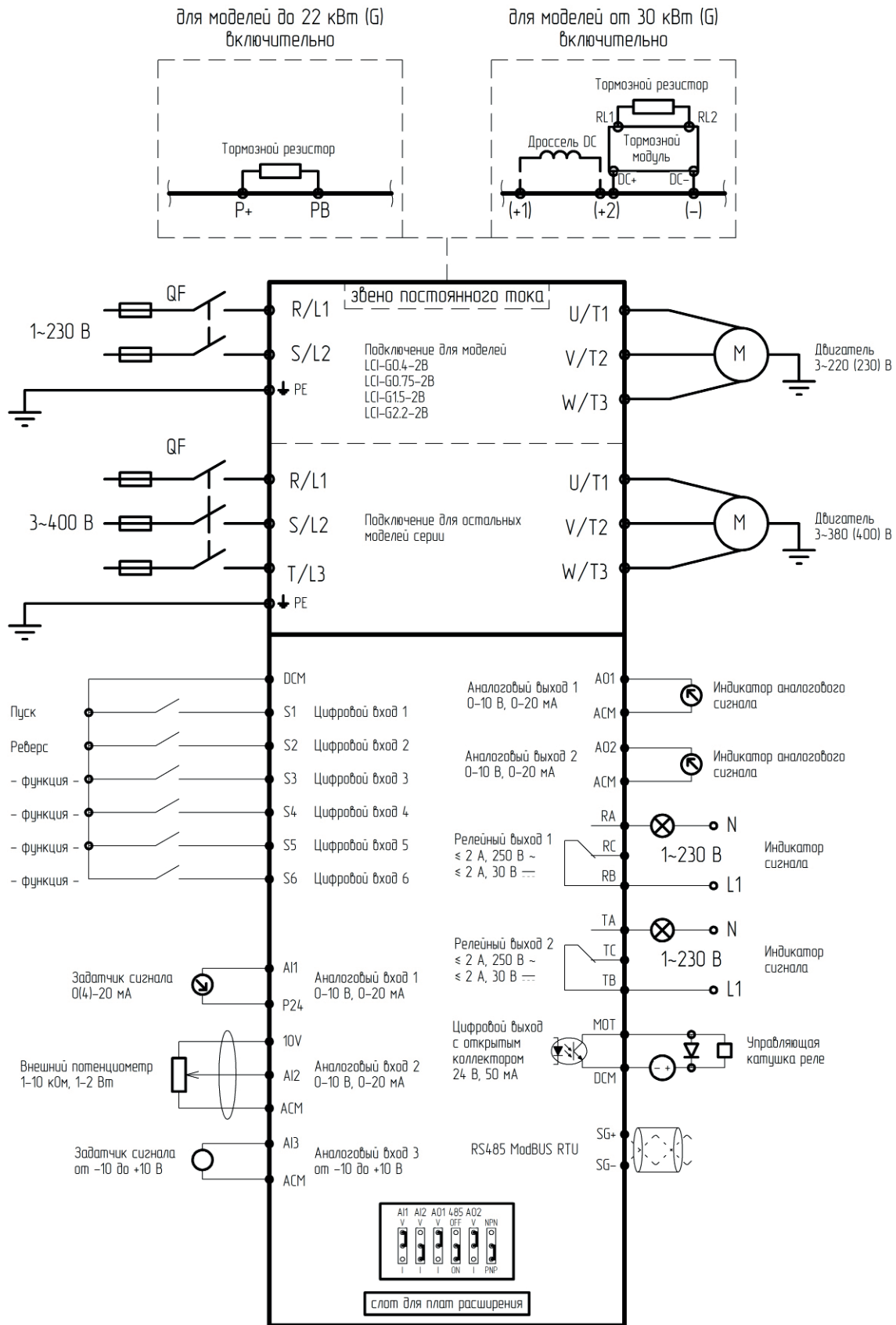
Параметры	Описание	
<b>Функциональные возможности</b>		
Безостановочная работа	При пропадании питания: менее 15 мс - непрерывная работа более 15 мс - автоперезапуск	
Сетевые протоколы	Modbus RTU(RS-485) встроен	
Опции и аксессуары	Панель, удлинительный кабель, монтажный комплект, защитные покрытия плат, платы расширения, дополнительное оборудование	
Защитные функции	Полный комплекс + аппаратная защита в моделях LCI от 55 кВт и выше. (Опционально для моделей до 55 кВт) Аппаратная защита осуществляет более высокое быстродействие при токовых перегрузках по сравнению со стандартной программной защитой.	
Степень защиты	IP20, IP54	
<b>Управление</b>		
Каналы команды запуска	Панель, клеммы, сетевой протокол Modbus RTU(RS-485)	
Задание частоты	10 источников задания частоты	
Задание момента	10 типов источников задания вращающего момента	
Источник питания	+10 В DC; +24 В DC	
Входы управления	Для моделей LCI: 6 цифровых (S), PNP/NPN 2 аналоговых (AI) с диапазоном 0...10 В или 0/4...20 мА 1 аналоговый вход (AI) с диапазоном -10...+10 В Импульсных входов нет опционально +I: (HDI) до 100 кГц	Для моделей LCI (S): 2 аналоговых (AI) с диапазоном 0...10 В или 0/4...20 мА 5 цифровых (S), PNP Импульсных входов нет
Выходы управления	Для моделей LCI: 1 цифровой (MO) 48 В 50 мА Импульсных выходов нет опционально +I: (HDO) до 100 кГц 2 релейный (T, R) 250 В до 3.0 А 2 аналоговых (AO) с диапазоном 0...10 В или 0/4...20 мА	Для моделей LCI (S): 1 релейный (R) 250 В до 3.0 А 1 аналоговый (AO) с диапазоном 0...10 В или 0/4...20 мА
<b>Условия окружающей среды</b>		
Место установки	В помещении, вне зоны действия прямых солнечных лучей, пыли, агрессивных газов, горючего газа, масляной взвеси, пара, без выпадения конденсата	
Высота над уровнем моря	Ниже 1000 м над уровнем моря (от 1000 до 3000 м при сниженных номинальных характеристиках)	
Температура окружающей среды	От -10 до +40 °С (эксплуатация со сниженными номинальными характеристиками 1.5% на каждый градус до +50 °С)	
Относительная влажность	Относительная влажность ниже 90%, без конденсации	
Охлаждение	Принудительное	
Вибрация	Менее 5.9 м/с (0.6 g)	
Температура хранения	От -20 до +55 °С	

## Схемы подключения

### Стандартная конфигурация для ПЧ LCI(S)



## Стандартная конфигурация для ПЧ LCI



## Массогабаритные характеристики



Модель 1, 2  
**LCI (S)**



Модель 1, 2  
**LCI**



Модель 3  
**LCI**



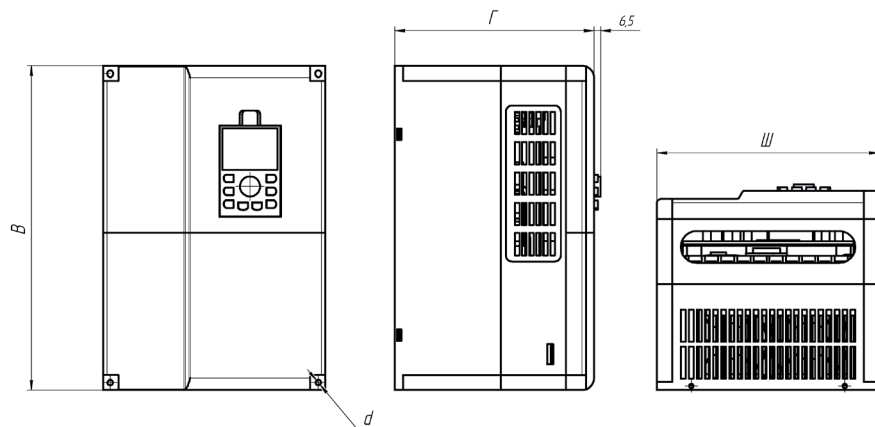
Модель 4, 5  
**LCI**



Модель 6, 7  
**LCI**



Модель 8 - 12  
**LCI**



Типоразмер	Модель	Вес (нетто), кг	Габаритные размеры, мм				Тип корпуса	Способ монтажа								
			Ш	В	Г	d										
1	LCI-G0.4-2B / LCI-G0.4-2B (S)	1.5	106	163	144	5	Пластмассовый	Настенный								
	LCI-G0.75-2B / LCI-G0.75-2B (S)															
	LCI-G1.5-2B / LCI-G1.5-2B (S)															
	LCI-G0.55-2B	2	118	185	106											
2	LCI-G2.2-2B / LCI-G2.2-2B (S)	3.5	160	247	177	5			Пластмассовый	Настенный						
	LCI-G4.0-2B															
1	LCI-G0.75-4B (S)	1.5	106	163	144						5	Пластмассовый	Настенный			
	LCI-G1.5-4B (S)															
	LCI-G2.2-4B (S)															
	LCI-G4.0-4B (S)	2	118	185	157											
	LCI-G0.4/P0.75-4B															
	LCI-G0.75/P1.5-4B															
2	LCI-G1.5/P2.2-4B	3.5	160	247	177		5	Пластмассовый						Настенный		
	LCI-G2.2/P4.0-4B															
	LCI-G4.0/P5.5-4B															
2	LCI-G5.5/P7.5-4B	3.5	160	247	177										5	Пластмассовый
	LCI-G7.5/P11-4B															
	LCI-G11/P15-4B															
3	LCI-G15/P18.5-4B	6.2	220	320	195	6			Металлический	Настенный						
	LCI-G18.5/P22-4B															
	LCI-G22/P30-4B															
4	LCI-G30/P37-4	16.2	220	410	225	8					Металлический	Настенный				
	LCI-G37/P45-4															

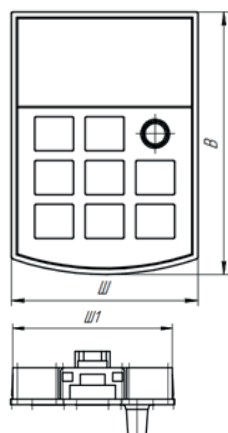
Типоразмер	Модель	Вес (нетто), кг	Габаритные размеры, мм				Тип корпуса	Способ монтажа
			Ш	В	Г	d		
5	LCI-G45/P55-4	25	255	455	236	9	Металлический	Настенный
6	LCI-G55/P75-4	30	280	580	290	11		
	LCI-G75/P90-4							
7	LCI-G90/P110-4	45	300	650	320			
	LCI-G110/P132-4	47						
8	LCI-G132/P160-4	71	420	840	325			
	LCI-G160/P185-4	71.3						
	LCI-G185/P200-4	73.3						
9	LCI-G200/P220-4	102.5	540	927	380	12		Настенно-напольный
	LCI-G220/P250-4	104						
	LCI-G250/P280-4	104.4						
10	LCI-G280/P315-4	147	640	1035	390			
	LCI-G315/P355-4	150						
11	LCI-G355/P400-4	230	860	1200	700	15		
	LCI-G400/P450-4							
5	LCI-G18.5-6	25	255	455	236	9	Пластмассовый	
	LCI-G22-6							
	LCI-G30-6							
	LCI-G37-6							
	LCI-G45-6							
6	LCI-G55-6	30	280	582	295	11	Металлический	Настенный
	LCI-G75-6							
	LCI-G90-6							
7	LCI-G110-6	47	300	715	323			
	LCI-G132-6							
8	LCI-G160-6	55	360	690	330			
	LCI-G187-6							
9	LCI-G200-6	73.3	420	840	334	12		
	LCI-G220-6							
10	LCI-G250-6	120	540	1035	390			
	LCI-G280-6							
	LCI-G315-6	147	640	1035	390			
	LCI-G350-6							
	LCI-G400-6							
11	LCI-G500-6	230	860	1200	400	15		
	LCI-G560-6							
	LCI-G630-6							
12	LCI-G710-6	280	1200	1258	600			
	LCI-G800-6							
	LCI-G900-6	300	1200	1528	600			
	LCI-G1250-6							
	LCI-G1400-6							



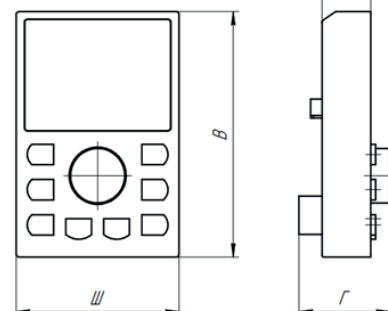
## Аксессуары

### Панель управления

LCI-KP-S для моделей серии LCI (S)



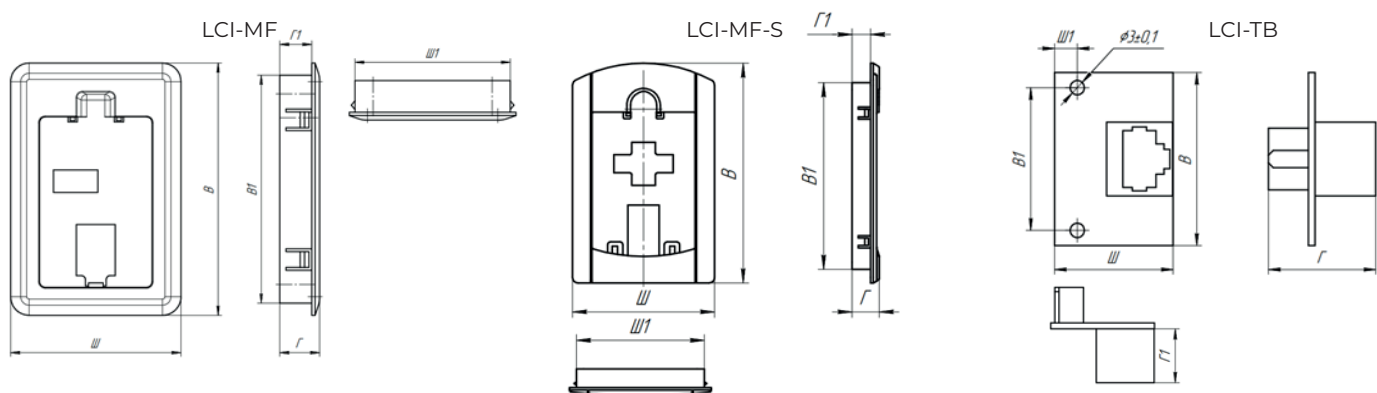
LCI-KP для моделей серии LCI



Наименование	Габаритные размеры, мм			Установочные размеры, мм		
	Ш	В	Г	Ш1	В1	Г1
LCI-KP-S	72	100	36	70	92	13.5
LCI-KP	60	90	33.5	-	-	18

### Монтажные комплекты и удлинительные кабели

Внешний вид	Обозначение	Описание
	LCI-EC	Удлинительный кабель для панели (1-10 метров)
	LCI-MK-S	Монтажный комплект для панели LCI-KP-S. Совместим с моделями серии LCI (S). Включает в себя монтажную рамку LCI-MF-S для панели, удлинительный кабель LCI-EC до 10 м, а также адаптер LCI-TB. В базовую комплектацию входит стандартный кабель 2 м с разъемом RJ45.
	LCI-MK	Монтажный комплект для панели LCI-KP. Совместим с моделями серии LCI. Включает в себя монтажную рамку LCI-MF для панели и удлинительный кабель LCI-EC до 10 м. В базовую комплектацию входит стандартный кабель 2 м с разъемом RJ45



Наименование	Габаритные размеры, мм			Установочные размеры, мм		
	Ш	В	Г	Ш1	В1	Г1
LCI-TB	25	36	22.6	4.8	30	12.8
LCI-MF-S	100	153	19	90	130	13
LCI-MF	92	135	21.5	85.7	122	17.3

## 3.5 Серия FCI

Преобразователи частоты INSTART серии FCI спроектированы и разработаны в соответствии со стандартами современной российской промышленности. Серия предназначена для регулирования скорости и момента, контроля и защиты асинхронных трехфазных электродвигателей с диапазоном мощностей от 0.4 до 700 кВт.



### БЫСТРАЯ УСТАНОВКА МОМЕНТА ПРИ ИЗМЕНЕНИИ НАГРУЗКИ

- В векторном режиме с энкодером: скорость реакции <5 мс
- В векторном режиме без энкодера: скорость реакции <20 мс



### ВЫСОКИЙ ПУСКОВОЙ МОМЕНТ ПРИ НИЗКИХ ОБОРОТАХ ДВИГАТЕЛЯ

- В векторном режиме с энкодером: 180% при 0 Гц
- В векторном режиме без энкодера: 150% при 0.5 Гц



### БЫСТРАЯ И УДОБНАЯ ЭКСПЛУАТАЦИЯ

Заводские предустановки для стандартных применений



### РАБОТА В ДВУХ РЕЖИМАХ:

- насосный;
- общепромышленный.



### УПРАВЛЕНИЕ ГРУППОЙ ДО 5 НАСОСОВ:

- каскадный режим;
- циклическая смена насосов;
- автоматическое переключение при сбое в работе\*

### ОПТИМАЛЬНАЯ СОВОКУПНОСТЬ ЗАЩИТНЫХ ФУНКЦИЙ:

- токовая защита от перегрузки двигателя;
- токовая защита мгновенного действия;
- защита двигателя от перегрева;
- защита от замыкания выходных фаз на землю;
- защита от перегрева выходных каскадов;
- защита от повышенного или пониженного напряжения;
- защита от пропадания фазы на входе;
- защита от ошибок передачи данных;
- защита от пропадания фаз на выходе.



### ПОДКЛЮЧЕНИЕ ДАТЧИКА ЗАЩИТЫ ДВИГАТЕЛЯ РТС

Улучшенная тепловая защита двигателя по сигналу от температурных датчиков в обмотках электродвигателя



### ВСТРОЕННЫЕ ЛОГИЧЕСКИЕ ФУНКЦИИ

Наличие пяти виртуальных программируемых реле для реализации логических задач.

## ОБЛАСТИ ПРИМЕНЕНИЯ

Функциональность преобразователей частоты данной серии позволяет использовать их в самых различных областях: химическая, нефтехимическая, целлюлозно-бумажная, цементная, а также в системах водоснабжения, на газопроводах и т.д.



## Технические характеристики

Модель	Мощность двигателя*, кВт		Ток, А	
	G	P	G	P
Вход: 3 фазы, 342-440 В (+5% не более 20 мс), 50/60 Гц ± 2%				
FCI-G0.75-4B	0.75	-	2.3	-
FCI-G1.5-4B	1.5	-	3.7	-
FCI-G2.2-4B	2.2	-	5.1	-
FCI-G4.0/P5.5-4B	4.0	5.5	9.0	13
FCI-G5.5-4B	5.5	-	13	-
FCI-G5.5/P7.5-4B	5.5	7.5	13	17
FCI-G7.5/P11-4B	7.5	11	17	25
FCI-G11/P15-4BF	11	15	25	32
FCI-G15/P18.5-4BF	15	18.5	32	37
FCI-G18.5/P22-4	18.5	22	37	45
FCI-G22/P30-4	22	30	45	60
FCI-G30/P37-4	30	37	60	75
FCI-G37/P45-4	37	45	75	90
FCI-G37/P45-4 IP54	37	45	75	90
FCI-G45/P55-4	45	55	90	110
FCI-G45/P55-4 IP54	45	55	90	110
FCI-G55/P75-4	55	75	110	152
FCI-G75/P90-4	75	90	152	176
FCI-G90/P110-4	90	110	176	210
FCI-G110/P132-4	110	132	210	253
FCI-G132/P160-4	132	160	253	300
FCI-G160/P185-4	160	185	300	340
FCI-G185/P200-4	185	200	340	380
FCI-G200/P220-4F	200	220	380	420
FCI-G220-4F	220	-	420	-
FCI-P250-4F	-	250	-	480
FCI-G250/P280-4F	250	280	480	540
FCI-G280/P315-4F	280	315	540	600
FCI-G315/P355-4F	315	355	600	680
FCI-G355/P375-4F	355	375	680	710
FCI-G375-4F	375	-	710	-
FCI-G400-4F	400	-	750	-
FCI-P500-4F	-	500	-	930
FCI-G500-4F	500	-	930	-
FCI-G630-4F	630	-	1200	-

Модель	Мощность двигателя*, кВт		Ток, А	
	G	P	G	P
Вход: 3 фазы, 594-759 В (+5% не более 20 мс), 50/60 Гц ± 2%				
FCI-G22/P30-6	22	30	28	38
FCI-G30/P37-6	30	37	38	46
FCI-G37/P45-6	37	45	46	56
FCI-G45/P55-6	45	55	56	68
FCI-G55/P75-6	55	75	68	92
FCI-G75/P90-6	75	90	92	110
FCI-G90/P110-6	90	110	110	132
FCI-G110/P132-6	110	132	132	155
FCI-G132/P160-6	132	160	155	180
FCI-G160/P185-6	160	185	180	210
FCI-G185/P200-6F	185	200	210	225
FCI-G220/P250-6F	220	250	245	275
FCI-G250/P280-6F	250	280	275	305
FCI-G280/P315-6F	280	315	305	345
FCI-G315/P355-6F	315	355	345	390
FCI-G355/P375-6F	355	375	390	430
FCI-G400-6F	400	-	430	-
FCI-P500-6F	-	500	-	540
FCI-G500-6F	500	-	540	-
FCI-P630-6F	-	630	-	630
FCI-G630-6F	630	-	630	-
FCI-P700-6F	-	700	-	720
FCI-G700-6F	700	-	720	-

\*Номинальный ток двигателя не должен превышать номинальный выходной ток преобразователя частоты

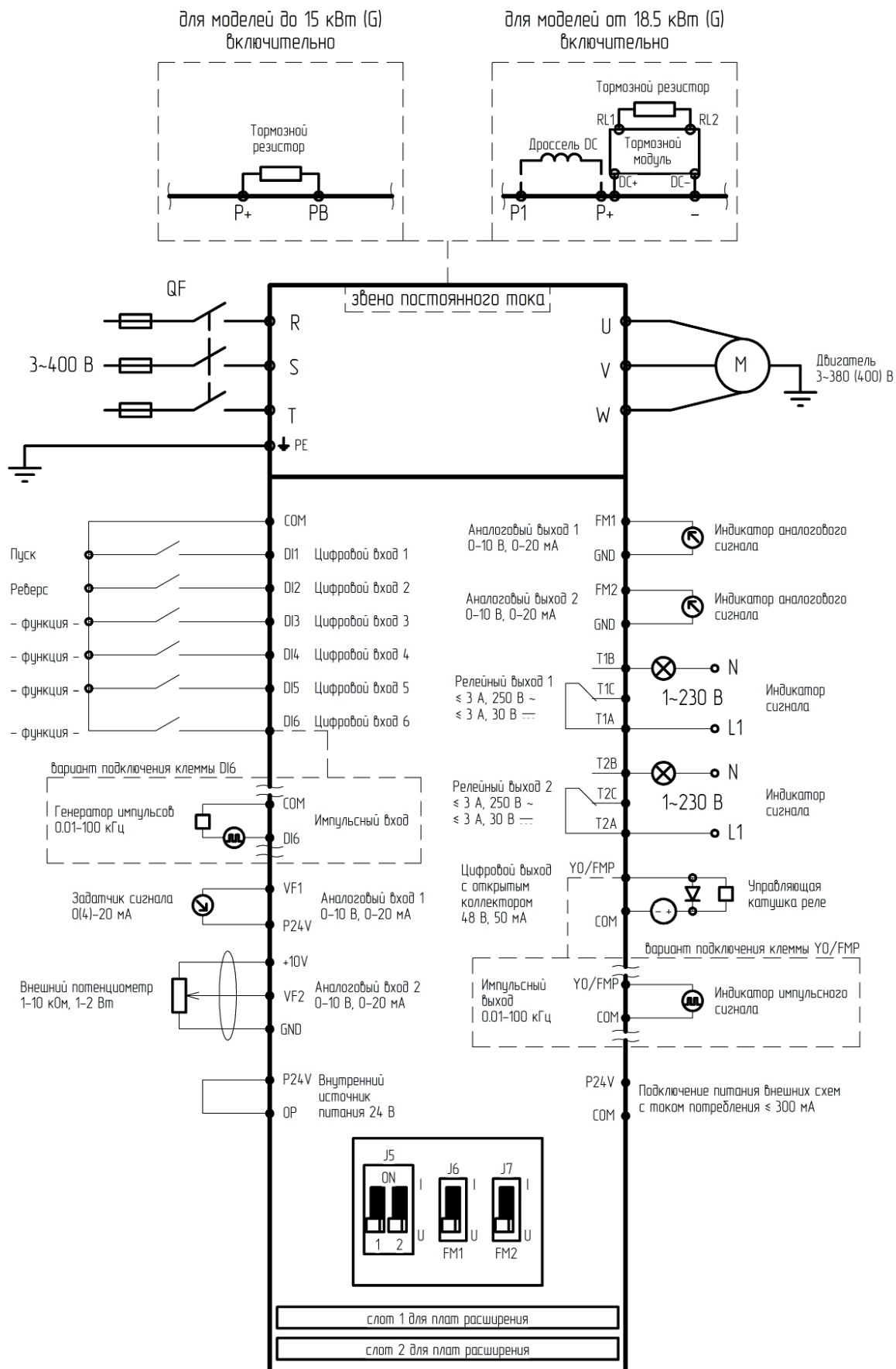
## Техническая спецификация

Параметры	Описание
<b>Основные параметры</b>	
Диапазон напряжения и частоты на входе	3 ~ 342-440 В (+5% не более 20 мс), 50/60 Гц ± 2% 3 ~ 594-759 В (+5% не более 20 мс), 50/60 Гц ± 2%
Диапазон напряжения и частоты на выходе	3 ~ 0-U <sub>вх</sub> , 0-599 (опция - до 3200) Гц
Диапазон мощностей	0.75 ~ 700 кВт
Тип подключаемого электродвигателя	Трехфазный асинхронный с КЗР
Методы управления	Скалярный Векторный с разомкнутым контуром (бездатчиковый SVC) Векторный с замкнутым контуром (VC)
Перегрузочная способность (не чаще 1 раза в 10 минут)	С: 60 с при 150% ном. тока; 3 с при 180% ном. тока Р: 60 с при 120% ном. тока; 3 с при 150% ном. тока
Несущая частота	0.5 ~ 16 кГц
Пусковой момент	С: 0.5 Гц/150% (SVC); 0 Гц/180% (VC) Р: 0.5 Гц/100%
Диапазон скоростей	1:100 (SVC); 1:1000 (VC)
Точность отображения выходной частоты	Цифровое задание: 0.02 Гц Аналоговое задание: максимальная частота x 0.1%
Точность постоянной скорости	±0.5% (SVC); ±0.02% (VC)
Точность управления моментом	±5% (VC)
Увеличение момента (U/f)	Автоматическое Ручное 0.1%...30.0%
Характеристика зависимости (U/f)	Прямая Квадратичная Ломаная по нескольким точкам
Характеристика разгона/замедления	4 линейных (выбор с помощью дискретных входов), S-кривая 1 и S-кривая 2
Функция AVR	Автоматическая стабилизация выходного напряжения
Фильтр ЭМС	Встроен
<b>Функциональные возможности</b>	
Панель управления	Съемная до 10 м
Управление в векторном режиме	По скорости/по моменту
Встроенные расширенные функции	2 таймера, виртуальное реле задержки времени, быстрое ограничение тока, 4-контурный модуль вычислений (сложение, вычитание, умножение, деление, определение значений и интегральные операции), отслеживание скорости перед запуском, встроенное ПИД-регулирование, функция автоматического останова преобразователя частоты по достижении заданного времени, компенсация отклонения скорости, вызванного повышением нагрузки, функция управления частотой колебаний (применяется в оборудовании намотки текстильной нити)
Динамическое торможение	Торможение постоянным током
Толчковый режим	Толчковую частоту и время изменения скорости можно задавать отдельно. Можно настроить приоритетный толчковый режим в рабочем состоянии
Простой ПЛК	Задание скорости и времени работы на каждой из 16 ступеней
Многоступенчатый режим	Задание скорости с цифровых клемм с помощью 16 комбинаций
ПИД-управление	Реализация системы управления с 2 датчиками обратной связи
Автоматическое управление четырьмя основными насосами и одним дополнительным	Опция с платами расширения FCI-WSP

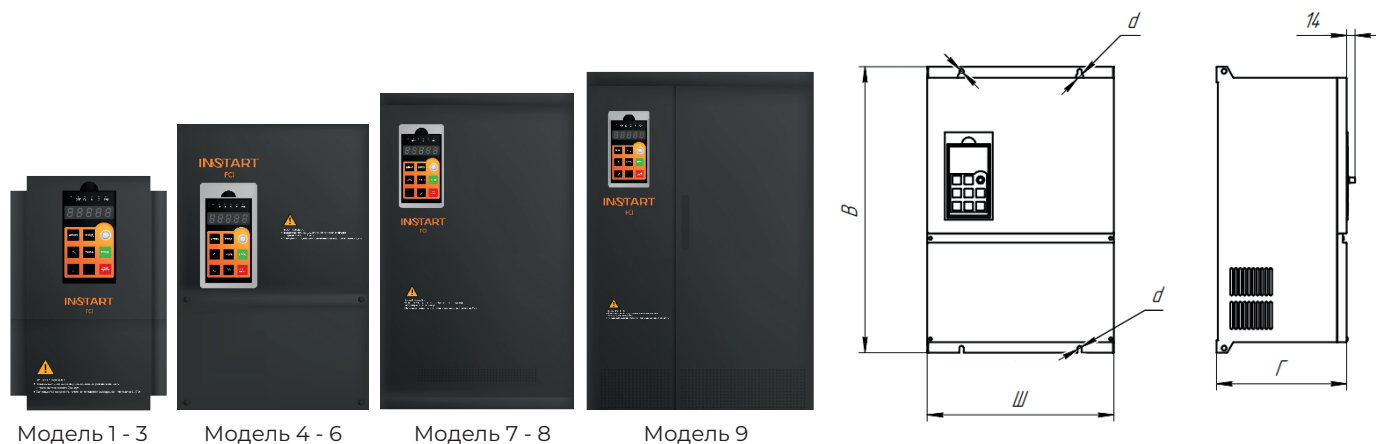
Компонент	Характеристика
<b>Функциональные возможности</b>	
Безостановочная работа	При пропадании питания: менее 15 мс - непрерывная работа более 15 мс - автоперезапуск
Сетевые протоколы	Modbus RTU(RS-485) – опция с платой расширения FCI-RS485, Modbus TCP/IP – опция с платой расширения FCI-TCP/IP, Profibus DP – опция с платой расширения FCI-DP, Profinet – опция с платой расширения FCI-Profinet
Датчик положения (энкодер)	Опция с платой расширения FCI-PG. Платы расширения поддерживают инкрементный датчик положения ABZ, инкрементный датчик положения UVW и резольвер.
Опции и аксессуары	Панель, платы расширения, удлинительный кабель, монтажный комплект, защитные покрытия плат, дополнительное оборудование
Защитные функции	Полный комплект
Степень защиты	IP20, IP54
<b>Управление</b>	
Каналы команды запуска	Панель, клеммы, сетевые протоколы(опции): Modbus RTU(RS-485), Modbus TCP/IP, Profibus DP, Profinet
Задание частоты	14 типов основных и вспомогательных источников задания частоты
Задание момента	14 типов источников задания вращающего момента
Источник питания	+10 В DC; +24 В DC
Входы управления	6 цифровых входных клемм (DI1-DI6, NPN/PNP). Клемма DI6 - импульсный вход. С платой расширения I/O1 дополнительно 4 цифровых входа (DI7-DI10) ПРИМЕЧАНИЕ: для питания сигналов DI1~DI6 можно использовать встроенный или внешний источник питания, для питания клемм DI7-DI10 можно использовать только встроенный источник питания 2 аналоговых входа (VF1, VF2) с диапазоном 0 ~ 10 В или 0/4 мА ~ 20 мА С платой расширения I/O1 дополнительно 1 аналоговый вход (VF3) с диапазоном 0 ~ 10 В
Выходы управления	1 многофункциональный (YO) цифровой выход (также может быть использован в качестве импульсного выхода FMP до 100 кГц). С платой расширения I/O1 дополнительно 2 цифровых выхода (YO1, YO2). ПРИМЕЧАНИЕ: YO и FMP имеют единый разъем YO/FMP, поэтому одновременно можно использовать только сигнал одного типа. 2 релейных выхода (T1, T2) до 3 А 2 аналоговых выхода (AO) с диапазоном 0/4 ~ 20 мА или 0 ~ 10 В
<b>Условия окружающей среды</b>	
Место установки	В помещении, вне зоны действия прямых солнечных лучей, пыли, агрессивных газов, горючего газа, масляной взвеси, пара, без выпадения конденсата
Высота над уровнем моря	Ниже 1000 м над уровнем моря (от 1000 до 3000 м при сниженных номинальных характеристиках)
Температура окружающей среды	От -10 до +40 °С (эксплуатация со сниженными номинальными характеристиками 1.5% на каждый градус до +50 °С)
Относительная влажность	Относительная влажность ниже 90%, без конденсации
Охлаждение	Принудительное
Вибрация	Менее 5.9 м/с (0.6 g)
Температура хранения	От -20 до +55 °С

## Схемы подключения

### Стандартная конфигурация для преобразователей частоты серии FCI



## Массогабаритные характеристики



Типоразмер	Модель	Вес (нетто), кг	Габаритные размеры, мм				Тип корпуса	Способ монтажа		
			Ш	В	Г	d				
1	FCI-G0.75-4B	2.6	130	180	148	5	Пластмассовый	Настенный		
	FCI-G1.5-4B									
	FCI-G2.2-4B									
2	FCI-G4.0/P5.5-4B	5.4	155	225	173	6	Настенный			
	FCI-G5.5-4B									
3	FCI-G5.5/P7.5-4B	11	200	300	185	6			Настенный	
	FCI-G7.5/P11-4B									
4	FCI-G11/P15-4BF	13.8	250	420	197	7				Настенный
	FCI-G15/P18.5-4BF									
	FCI-G18.5/P22-4	15	300	460	219			Настенно-напольный		
	FCI-G22/P30-4									
5	FCI-G30/P37-4	24	355	530	265	7				
	FCI-G37/P45-4									
6	FCI-G45/P55-4	31	390	600	265	12	Настенно-напольный			
	FCI-G55/P75-4									
7	FCI-G75/P90-4	57	470	750	305	13			Настенно-напольный	
	FCI-G90/P110-4									
8	FCI-G110/P132-4	92	530	950	375	13				Настенно-напольный
	FCI-G132/P160-4									
	FCI-G160/P185-4	180	620	1250	420			Напольный		
	FCI-G185/P200-4									
	FCI-G200/P220-4F									
9	FCI-G220-4F	240	700	1400	420	16	Напольный			
	FCI-P250-4F									
	FCI-G250/P280-4F	500	1000	1800	520				Напольный	
	FCI-G280/P315-4F									
	FCI-G315/P355-4F									
9	FCI-G355/P375-4F	500	1000	1800	520	16				Напольный
	FCI-G375-4F									
	FCI-G400-4F									
9	FCI-P500-4F									

Типоразмер	Модель	Вес (нетто), кг	Габаритные размеры, мм				Тип корпуса	Способ монтажа
			Ш	В	Г	d		
9	FCI-G500-4F	520	1000	1800	520	16	Металлический	Напольный
	FCI-G630-4F							
5	FCI-G22/P30-6		355	540	297	7		Настенный
	FCI-G30/P37-6							
6	FCI-G37/P45-6		400	720	312	12		
	FCI-G45/P55-6							
	FCI-G55/P75-6							
7	FCI-G75/P90-6	-	540	1000	360	13	Металлический	Настенно-напольный
	FCI-G90/P110-6							
	FCI-G110/P132-6							
	FCI-G132/P160-6							
	FCI-G160/P185-6							
	FCI-G185/P200-6F							
	FCI-G220/P250-6F							
	FCI-G250/P280-6F							
8	FCI-G280/P315-6F		800	1800	600			
	FCI-G315/P355-6F							
	FCI-G355/P375-6F							
9	FCI-G400-6F		1000	1800	600	16		Напольный
	FCI-P500-6F							
	FCI-G500-6F							
	FCI-P630-6F							
	FCI-G630-6F							
	FCI-P700-6F							
	FCI-G700-6F							

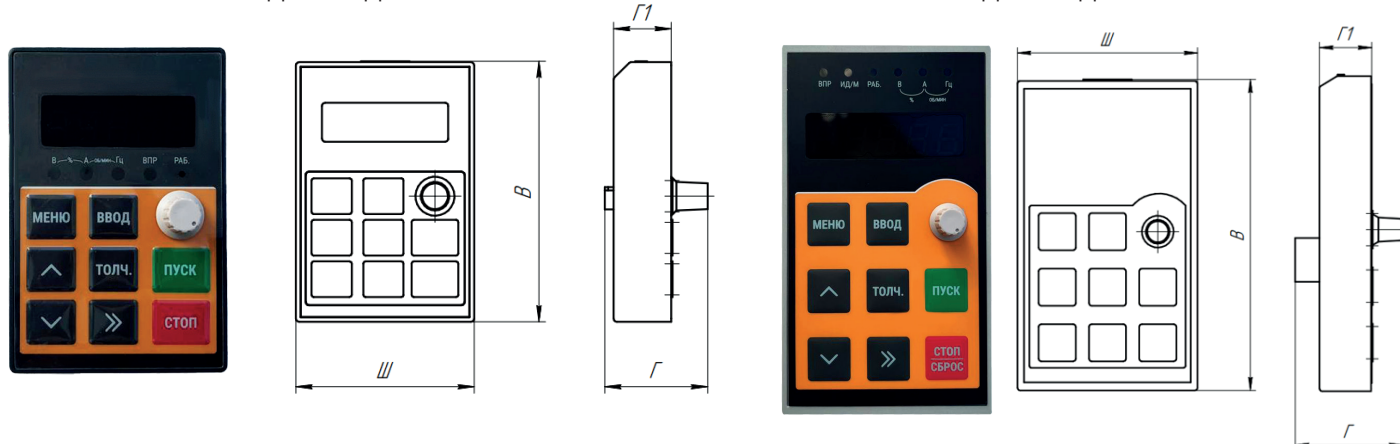
## Аксессуары

### Панели управления

Светодиодная съемная панель управления предназначена для программирования преобразователей частоты. Панель позволяет осуществлять запуск, останов, регулирование частоты и мониторинг параметров.

FCI-KP-S для моделей 0.75 - 7.5 кВт

FCI-KP-B для моделей 11 - 700 кВт








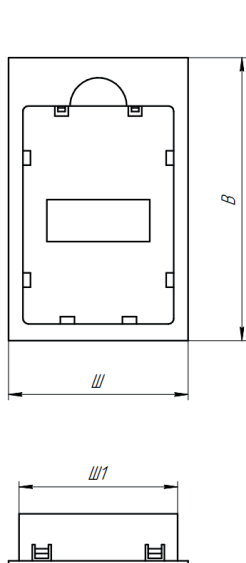
Наименование	Габаритные размеры, мм			Установочные размеры, мм		
	Ш	В	Г	Ш1	В1	Г1
FCI-KP-S	55	80.3	31.7	-	-	17.8
FCI-KP-B	68	117.6	39.8	-	-	19.3

## Монтажные комплекты и удлинительные кабели

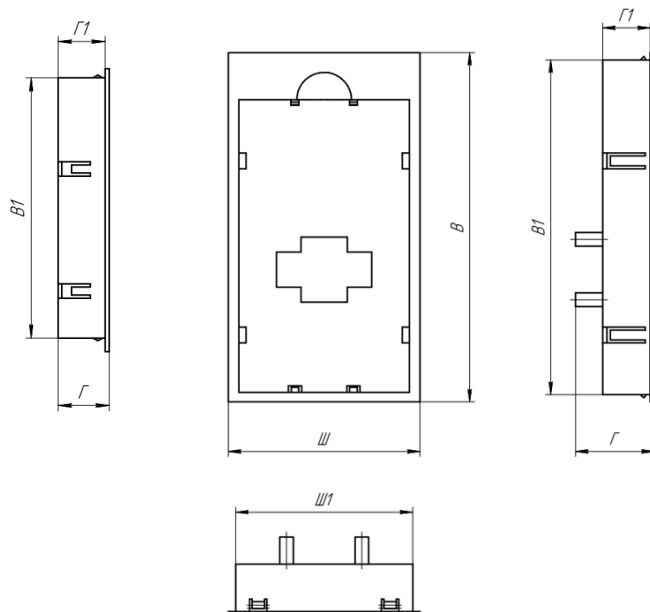
Предназначены для установки и крепления панелей управления.

Внешний вид	Обозначение	Описание
	FCI-EC-S	Удлинительный кабель для панели FCI-KP-S (1-10 метров)
	FCI-EC-B	Удлинительный кабель для панели FCI-KP-B (1-10 метров)
	FCI-MK-S	Монтажный комплект включает монтажную рамку для панели FCI-KP-S и удлинительный кабель до 10 м.
	FCI-MK-B	Монтажный комплект включает монтажную рамку для панели FCI-KP-B и удлинительный кабель до 10 м.

FCI-MF-S



FCI-MF-B



Наименование	Габаритные размеры, мм			Установочные размеры, мм		
	Ш	В	Г	Ш1	В1	Г1
FCI-MF-S	67	105	19	58.8	96.6	17.5
FCI-MF-B	77	140.5	31.6	71.2	134.7	19.1

## 9. Сравнительные характеристики преобразователей частоты INSTART

Название	серия VCI	серия SDI	серия MCI	серия LCI (S)	серия LCI	серия FCI
Диапазон мощности, кВт	1 ф, 198-253 В	0.4 - 2.2	0.4 - 2.2	0.4 - 2.2	0.4 - 4.0	-
	3 ф, 342-440 В	0.75 - 15	0.75 - 630	0.75 - 4.0	0.4 - 450	0.75 - 630
	3 ф, 594-759 В	-	-	-	22 - 1400	22 - 700
Способ управления	Управление скалярное	Управление скалярное/векторное с разомкнутым контуром	Управление скалярное/векторное с разомкнутым контуром	Управление скалярное/векторное с разомкнутым контуром	Управление скалярное/векторное с разомкнутым контуром, векторное с энкодером	Управление скалярное/векторное с разомкнутым контуром, векторное с энкодером
Панель	Несъемная, выносная панель - опция	Съемная	Съемная	Съемная	Съемная	Съемная
Тип двигателя	Асинхронный	Асинхронный	Асинхронный	Асинхронный	Асинхронный	Асинхронный
Входная частота, Гц	50/60 ± 2%	50/60 ± 2%	50/60 ± 2%	50/60 ± 2%	50/60 ± 2%	50/60 ± 2%
Выходная частота, Гц	0 - 320	0 - 599	0 - 599 (опция - до 3200)	0 - 599	0 - 599	0 - 599 (опция - до 3200)
Перегрузочная способность (не чаще 1 раза в 10 минут)	G	150% от I <sub>H</sub> двигателя в течение 60 с; 180% от I <sub>H</sub> двигателя в течение 3 с	150% от I <sub>H</sub> двигателя в течение 60 с; 180% от I <sub>H</sub> двигателя в течение 3 с	150% от I <sub>H</sub> двигателя в течение 60 с; 180% от I <sub>H</sub> двигателя в течение 3 с	150% от I <sub>H</sub> двигателя в течение 60 с; 180% от I <sub>H</sub> двигателя в течение 3 с	150% от I <sub>H</sub> двигателя в течение 60 с; 180% от I <sub>H</sub> двигателя в течение 3 с
	P	-	120% от I <sub>H</sub> двигателя в течение 60 с; 150% от I <sub>H</sub> двигателя в течение 3 с	-	120% от I <sub>H</sub> двигателя в течение 60 с; 150% от I <sub>H</sub> двигателя в течение 3 с	120% от I <sub>H</sub> двигателя в течение 60 с; 150% от I <sub>H</sub> двигателя в течение 3 с
Встроенный источник питания	10 В, 10 мА, 24 В, 200 мА	10 В, 20 мА	10 В, 20 мА, 24 В, 300 мА	10 В, 20 мА, 24 В, 200 мА	10 В, 20 мА, 24 В, 200 мА	10 В, 20 мА, 24 В, 300 мА

## Функции

	+/-	+/-	+/+	+/+	+/+	+/+
Управление скоростью/моментом	+/-	+/-	+/+	+/+	+/+	+/+
Встроенный ПИД-регулятор	+	+	+	+	+	+
Автоматическая регулировка напряжения (AVR)	+	+	+	+	+	+
Встроенный таймер	1	1	2	2	2	2
Ограничитель тока	+	+	+	+	+	+
Частотное управление насосами	1	1	2	1	1	1(+4)
Количество скоростей	16	16	16	16	16	16
Импульсные входы/выходы	0(+)/1	1/0	1/0	0/0	0(+)/0(+)	1/1
Аналоговые входы/выходы	1/1	1/1	2/1	2/1	3/2	2(+1)/2
Цифровые входы/выходы	5/0(+)	5/1	5/0	5/0	6/1	6(+4)/1(+2)
Релейные выходы	1	1	1	1	2	2

## Защиты

Защита по напряжению	+	+	+	+	+	+
Токовая защита	+	+	+	+	+	+
Защита от перегрева ПЧ	+	+	+	+	+	+
Защита от пропадания фаз	+	-	+	+	+	+
Сетевые протоколы	Modbus RTU(RS-485) встроен	Modbus RTU(RS-485) встроен	Modbus RTU(RS-485) встроен	Modbus RTU(RS-485) встроен	Modbus RTU(RS-485) встроен	Опции: Modbus RTU(RS-485), Modbus TCP/IP, Profibus DP и Profinet
Тормозной модуль	Встроен	Встроен	0.4 - 30 кВт (в режиме P) - встроен; 18.5 - 630 кВт - внешний	Встроен	5.5 - 30 кВт (в режиме P) - встроен; 30 - 1400 кВт - внешний	0.75 - 18,5 кВт (в режиме P) - встроен; 18,5 - 700 кВт - внешний
Опции, аксессуары	Лак/компаунд, монтажный комплект, панель управления	Лак/компаунд, монтажный комплект, панель управления	Лак/компаунд, монтажный комплект, панель управления, пожарный режим	Лак/компаунд, монтажный комплект, панель управления, пожарный режим	Лак/компаунд, монтажный комплект, панель управления, пожарный режим, платы расширения	
Степень защиты	IP20	IP20	IP20	IP20	IP20, IP54	IP20, IP54
Область применения	Вентиляция, общепромышленные механизмы	Общепромышленные механизмы	Общепромышленные механизмы, управление моментом	Общепромышленные механизмы, управление моментом	Общепромышленные механизмы, работа в энкодерном режиме, управление моментом	

## 4. Дополнительные опции

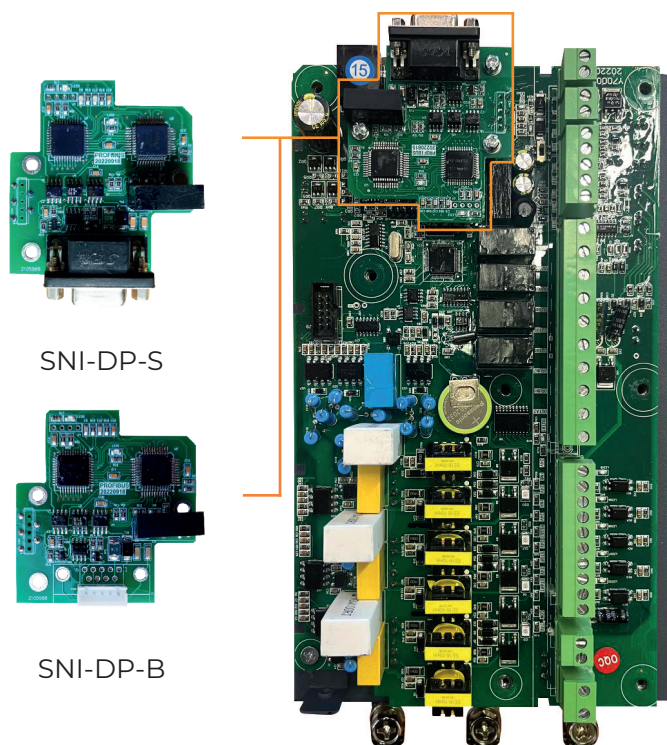
Опция	Серия устройств плавного пуска			Серия преобразователей частоты					
	SSI	SBI	SNI	VCI	SDI	MCI	LCI(S)	LCI	FCI
Платы расширения	-	-	+	-	-	-	-	+	+
Компаунд	+	+	+	+	+	+	+	+	+
Лак	+	+	+	+	+	+	+	+	+
Пожарный режим	-	-	-	-	-	+	+	+	+
IP54	-	-	-	-	-	-	-	+	+

### 4.1 Платы расширения

#### Устройства плавного пуска

#### Серия SNI

Плата расширения является дополнительной опцией, продается только в комплектации с устройством плавного пуска серии SNI.



SNI-DP-S

SNI-DP-B

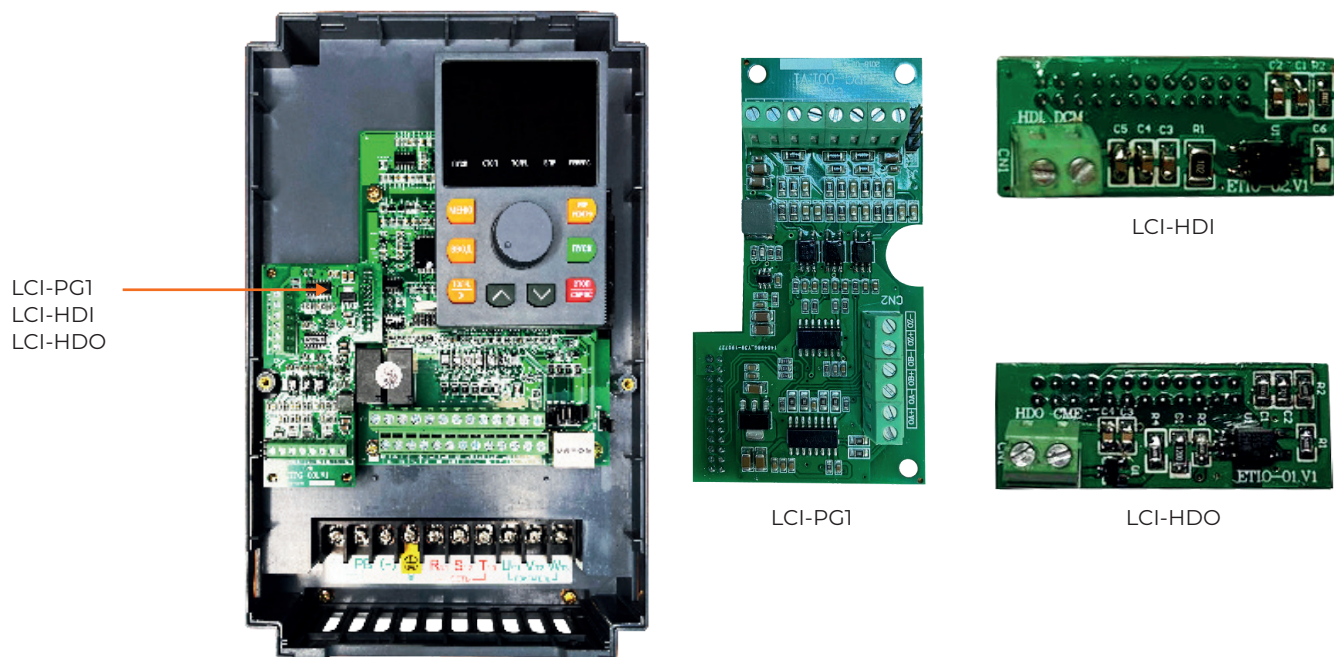
Внешний вид	Обозначение	Описание
	SNI-DP-S	Плата расширения для поддержки протокола PROFIBUS Совместимость: устройства плавного пуска серии SNI до 75 кВт (включительно)
	SNI-DP-B	Плата расширения для поддержки протокола PROFIBUS Совместимость: устройства плавного пуска серии SNI от 90 кВт и выше

## Преобразователи частоты

### Серия LCI

В преобразователе частоты серии LCI можно реализовать векторное управление с замкнутым контуром двигателями с различной нагрузкой, при помощи датчиков положения различных типов. В данной серии осуществлена поддержка инкрементальных энкодеров.

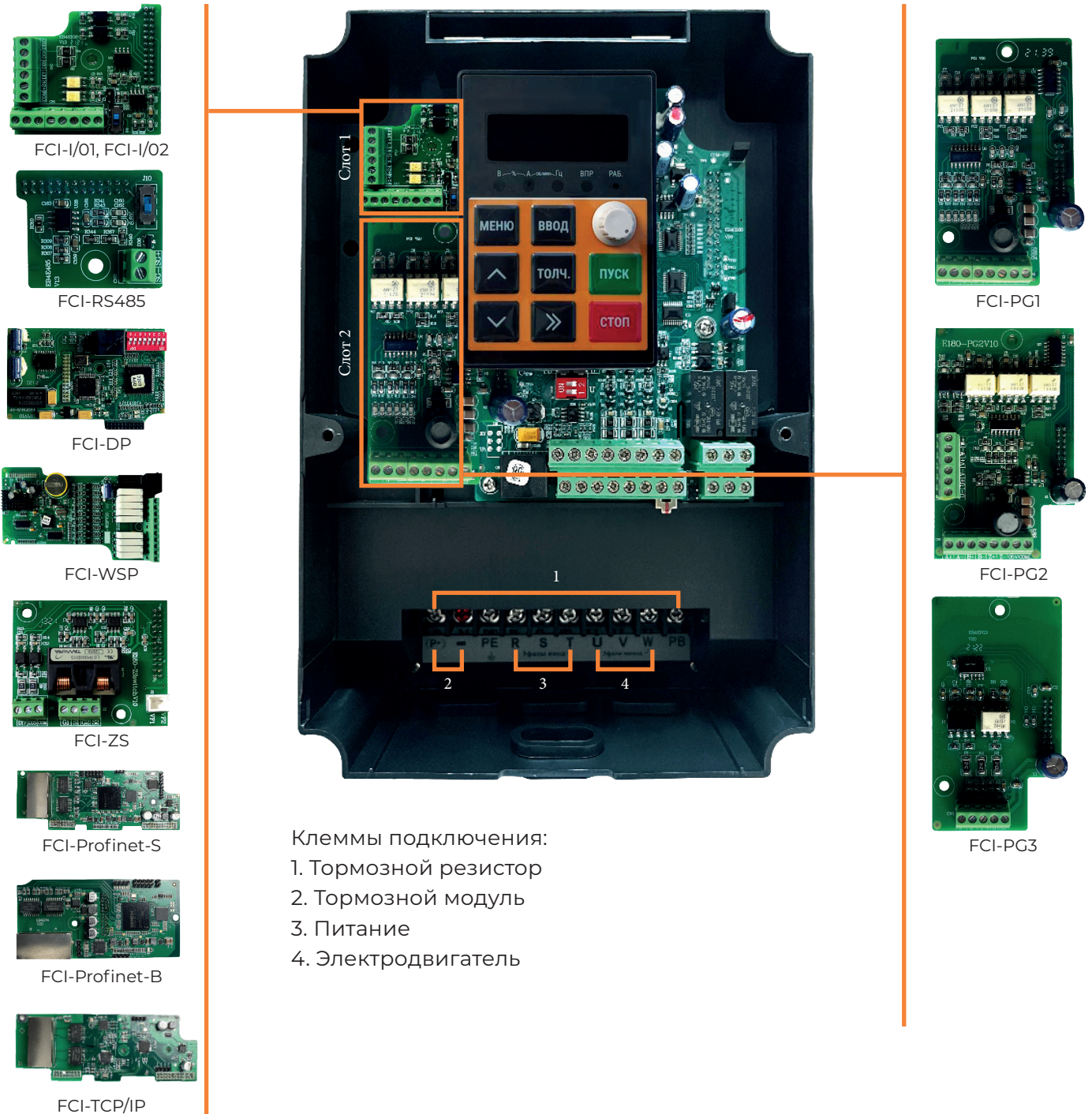
Для подключения дифференциального энкодера применима плата расширения (только для моделей LCI мощностью от 5.5 кВт):



Наименование	Описание	
LCI-PG1	Плата расширения для инкрементального энкодера с дифференциальными выходами	Поддерживает дифференциальный входной сигнал А, В, Z, $\bar{A}$ , $\bar{B}$ , $\bar{Z}$ . Максимальная частота: 100 кГц Напряжение питания: 5/12 В (В зависимости от положения джемпера J1)
LCI-HDI	Плата расширения импульсных входов	Плата расширения для задания опорной частоты преобразователя импульсным сигналом до 100 кГц
LCI-HDO	Плата расширения импульсных выходов	Плата расширения для вывода требуемых показателей преобразователя импульсным сигналом до 100 кГц

## Серия FCI

Модульная конструкция позволяет установить одновременно две платы расширения\*. Плата расширения является дополнительной опцией, продается только в комплектации с преобразователем частоты серии FCI.



\*Не распространяется на плату расширения FCI-WSP и FCI-Profinet-S.




Наименование	Описание	
<b>Слот 1</b>		
FCI - I/O1	Плата расширения входов/ выходов	4-канальный цифровой вход (DI7~DI10); 1-канальный аналоговый вход (VF3); 2-канальный многофункциональный выход с открытым коллектором (YO1, YO2). Коммуникационный интерфейс RS-485 (SG+, SG-).
FCI - RS485	Плата расширения для поддержки протокола Modbus RTU	Плата расширения FCI-RS485 поддерживается во всем модельном ряде серии FCI. Совместима с платами расширения FCI-PG.
FCI-DP	Плата расширения для поддержки протокола Profibus DP	Совместима с моделями от 4 кВт (FCI-G4.0/P5.5-4B) и выше
FCI-WSP	Плата расширения для насосов поддержания давления в многодвигательных системах	(4 основных насоса + 1 дополнительный насос) Совместима с моделями от 5.5 кВт (FCI-G5.5/P7.5-4B) и выше
FCI - ZS	Плата расширения для инжекционной машины формования	2-канальный цифровой вход (DI7-DI8) 2-канальный конвертируемый аналоговый вход (G1-S1, G2-S2)
FCI-PROFINET-S	Платы расширения для поддержки протокола Profinet	Плата расширения FCI-PROFINET-S поддерживается во всем модельном ряде серии FCI. Несовместима с платами расширения FCI-PG
FCI-PROFINET-B		Плата расширения FCI-PROFINET-B поддерживается в моделях FCI-G-4.0 и более мощных. Совместима с платами расширения FCI-PG.
FCI-TCP/IP	Плата расширения для поддержки протокола Modbus TCP/IP	Плата расширения FCI-TCP/IP поддерживается во всем модельном ряде серии FCI. Несовместима с платами расширения FCI-PG.
<b>Слот 2</b>		
FCI - PG1	Плата расширения для энкодера с дифференциальными выходами	Поддерживает дифференциальный входной сигнал А, В, Z (линейный драйвер) без выходного разделения по частотам. Макс. скорость: 100 кГц Напряжение питания энкодера: 5В
FCI - PG2	Плата расширения для энкодера с коммутацией UVW	Поддерживает дифференциальный входной сигнал А, В, Z, U, V, W без разделения по частотам; Макс. скорость: 100 кГц Напряжение питания энкодера: 5В
FCI - PG3	Плата расширения для энкодера с открытым коллектором	Поддержка входного сигнала с открытым коллектором А, В, Z Макс. скорость: 100 кГц Напряжение питания энкодера: 24В

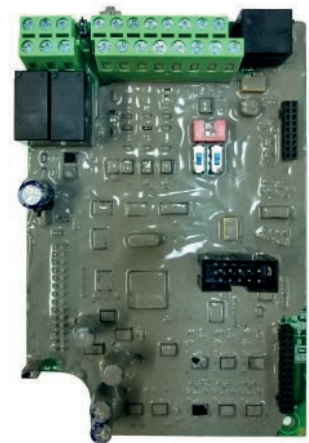
## 4.2 Компаунд

При работе оборудования в экстремальных (агрессивных) рабочих средах рекомендуется дополнительная защита: специальное покрытие печатных плат компаундом. Данная опция является наиболее оптимальной для обеспечения надежности работы частотных преобразователей или устройств плавного пуска в жестких условиях и при воздействии других агрессивных факторов (влага, пыль и т.п.).

### ПЛАТЫ С ЗАЩИТНЫМ ПОКРЫТИЕМ — ЭТО ДОСТУПНАЯ АЛЬТЕРНАТИВА КЛАССУ ЗАЩИТЫ IP54

#### Преимущества




-  Повышенная механическая устойчивость: эффективно защищает от вибраций, возникающих в процессе работы
-  Высокая теплоотдача: устройство не нагревается в процессе эксплуатации
-  Продление срока службы оборудования

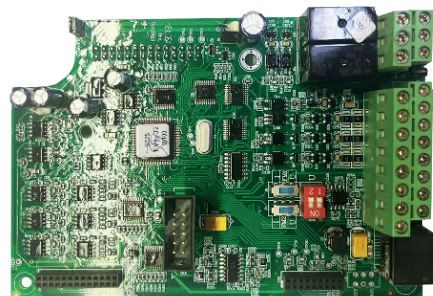


## 4.3 Лак

Покрытие лаком рекомендуется для предотвращения повреждений и деформаций плат при работе в запыленных рабочих средах. Вне зависимости от тяжести нагрузок, дополнительное защитное покрытие позволяет не только повысить прочность радиоэлементов, но и продлить срок службы оборудования в целом. Лак надежно защищает преобразователь частоты или устройство плавного пуска от пыли, что обеспечивает бесперебойную работу производства.

#### Преимущества

-  Устойчивость к пыли
-  Высокая механическая прочность радиоэлементов на печатных платах
-  Продление срока службы оборудования



### Сравнение покрытия для печатных плат: лак и компаунд

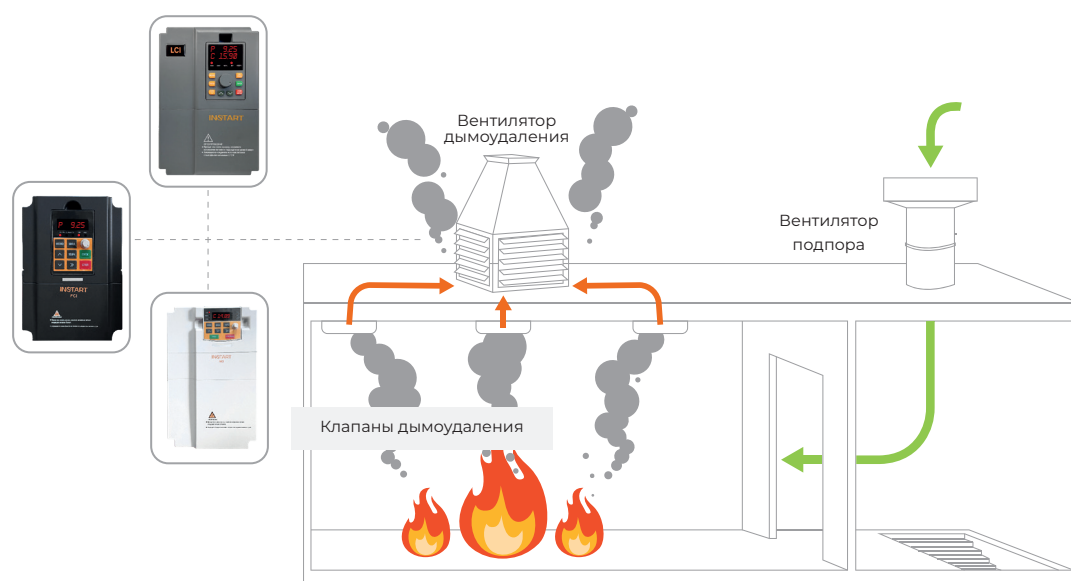
Лак	Компаунд
<b>Преимущества</b>	
Дешевле компаунда	Повышенная устойчивость к влажной среде
	Повышенная механическая устойчивость компонентов на печатной плате
<b>Применение</b>	
В сухих запыленных помещениях	В помещениях с повышенной влажностью и агрессивной средой



## 4.4 Пожарный режим

Преобразователи частоты серии MCI, LCI, FCI поддерживают функцию «Пожарный режим». Наименования этих моделей имеют окончание «-FM» согласно системе обозначений, а их модельный ряд и массогабаритные характеристики аналогичны характеристикам моделей, не оснащенных пожарным режимом. Данная функция может совместно использоваться в пожарных шкафах для поддержания подпора воздуха, дымоудаления, управления вытяжными вентиляторами, управления противопожарными насосами. В момент активации пожарного режима преобразователь частоты продолжает свою работу, несмотря на возможность повреждения.

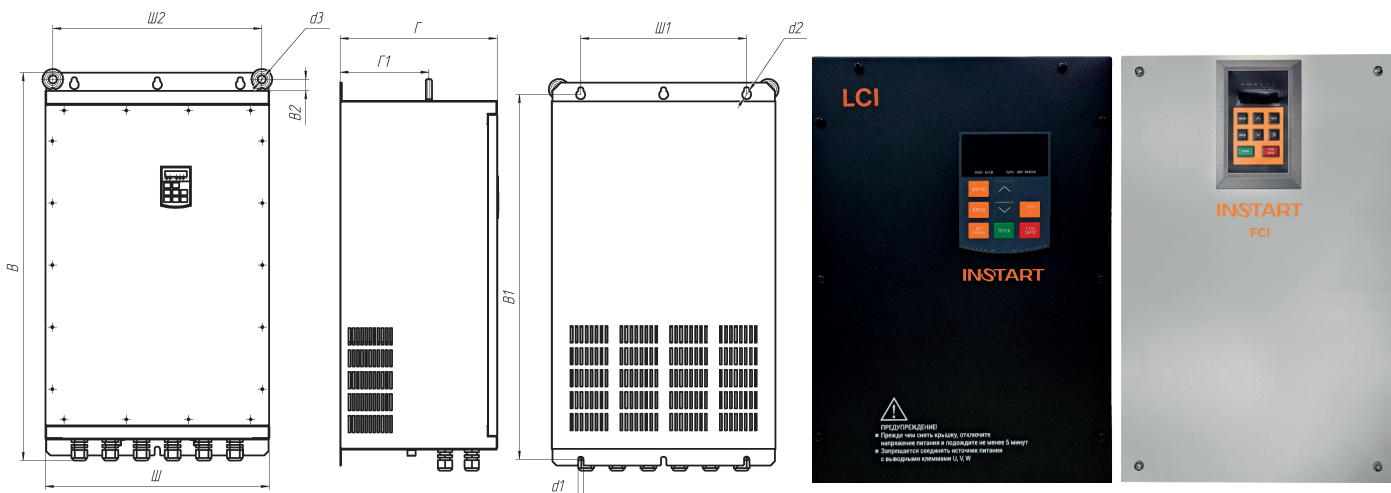
Пожарный режим предполагает работу преобразователя частоты даже в случае возникновения ошибок.



## 4.5 IP54

Преобразователь частоты со степенью защиты IP54 – корпус для участков с повышенной влажностью, где может образовываться пыль и есть возможность попадания брызг на ПЧ.

Если ПЧ в корпусе IP54 будет получать небольшое количество пыли, влаги, это не окажет неблагоприятного воздействия на работу.



Модели, имеющие степень защиты IP54, обладают такими же техническими характеристиками, что и модели без этой опции, но имеют иные массогабаритные характеристики.

## Серия LCI

Модель	Габаритные размеры, мм				Тип корпуса	Способ монтажа
	Ш	В	Г	d		
LCI-G0.75-4B IP54	132.5	252	177	6	Металлический	Настенный
LCI-G1.5-4B IP54						
LCI-G2.2-4B IP54						
LCI-G4.0-4B IP54						
LCI-G5.5-4B IP54						
LCI-G7.5-4B IP54						
LCI-G11-4B IP54	174.5	310	187			
LCI-G15-4B IP54						
LCI-G18.5-4B IP54						
LCI-G22-4B IP54	238	390	192			
LCI-G30-4 IP54						
LCI-G37-4 IP54	240	430	226	7		
LCI-G45-4 IP54						
LCI-G55-4 IP54	275	480	226			
LCI-G75-4 IP54						
LCI-G90-4 IP54	302	595	275	9		
LCI-G110-4 IP54						
LCI-G132-4 IP54	320	698	312	10		
LCI-G160-4 IP54						
LCI-G185-4 IP54	382		321	11		
LCI-G200-4 IP54						
LCI-G220-4 IP54	540	940	380	13		
LCI-G250-4 IP54						
LCI-G280-4 IP54						

## Серия FCI

Модель	Габаритные размеры, мм			
	Ш	В	Г	d
FCI-G37/P45-4 IP54	375	570	300	8
FCI-G45/P55-4 IP54				

## 5. Дополнительное оборудование

Оборудование	Серия устройств плавного пуска			Серия преобразователей частоты					
	SSI	SBI	SNI	VCI	SDI	MCI	LCI(S)	LCI	FCI
Тормозные модули	-	-	-	-	-	+	-	+	+
Тормозные резисторы	-	-	-	+	+	+	+	+	+
Сетевые и моторные дроссели	-	-	-	+	+	+	+	+	+
Сетевые ЭМС фильтры	-	-	-	+	+	+	+	+	+
Пульты управления	+	+	+	+	+	+	+	+	+

### 5.1 Тормозные модули

Тормозные модули FCI-BU обеспечивают подачу электроэнергии, вырабатываемой в процессе торможения электродвигателя, на тормозной резистор, гарантируя нормальную работу преобразователя частоты и другого оборудования.

Тормозной модуль FCI-BU широко используется в схемах управления лифтами, подъемными кранами, производственными механизмами, шахтными подъемными агрегатами, центрифугами, насосными агрегатами для нефтяных месторождений и др.

Модель	Номинальный ток, А	Пиковый ток, А
<b>Для моделей ПЧ напряжением 400В</b>		
FCI-BU-50	15	50
FCI-BU-100	30	100
FCI-BU-200	100	300
FCI-BU-400	150	450
FCI-BU-600	200	650
<b>Для моделей ПЧ напряжением 690 В</b>		
FCI-BU-100-6	30А	100А
FCI-BU-200-6	100А	200А
FCI-BU-400-6	150А	450А



### 5.2 Тормозные резисторы

Тормозной резистор обеспечивает возможность быстрой остановки электродвигателя в случаях торможения с помощью преобразователя частоты. В процессе торможения электродвигателя его энергия рассеивается на блоке резисторов, который, в свою очередь, подключен к шине постоянного тока на преобразователь частоты, что дает защиту преобразователю частоты от аварийного отключения по причине перенапряжения.



Тормозной резистор необходим в случаях, когда:

- необходимо более эффективное торможение;
- есть инерционная нагрузка на электродвигатель;
- имеется возможность перенапряжения.

- Сопротивление: 3 Ом - 600 Ом
- Мощность: 80 - 3000 Вт
- Керамическая модель
- Класс защиты: IP00

Тормозные резисторы являются дополнительной опцией и рекомендуются к установке при необходимости замедления торможения электродвигателя с тормозным моментом  $M_{\text{торм}}$  более 20% от тормозного момента  $M_{\text{ном}}$ .

## 5.3 Таблица подбора тормозных модулей и тормозных резисторов

### Серия VCI

Модель	Рекомендуемое тормозное сопротивление для насосов, вентиляторов, токарных и фрезерных станков, дымососов и пр. ( $K_{\text{торм}} \leq 1.0$ , ПВ $\leq 10\%$ )					
	Тормозной модуль	Номинал резистора		Кол-во шт.	Итоговое значение	
		Ом	кВт		Ом	кВт
VCI-G0.4-2B	Встроен	600	0.16	2	300	0.32
VCI-G0.75-2B	Встроен	250	0.4	1	250	0.4
VCI-G1.5-2B	Встроен	120	0.25	1	120	0.25
VCI-G2.2-2B	Встроен	80	0.4	1	80	0.4
VCI-G0.75-4B	Встроен	600	0.16	1	600	0.16
VCI-G1.5-4B	Встроен	200	0.16	2	400	0.32
VCI-G2.2-4B	Встроен	600	0.16	2	300	0.32
VCI-G4.0-4B	Встроен	180	0.6	1	180	0.6
VCI-G5.5-4B	Встроен	120	1	1	120	1
VCI-G7.5-4B	Встроен	180	0,6	2	90	1.2
VCI-G11-4B	Встроен	120	1	2	60	2
VCI-G15-4B	Встроен	40	2.5	1	40	2.5

### Серия SDI

Модель	Рекомендуемое тормозное сопротивление для насосов, вентиляторов, токарных и фрезерных станков, дымососов и пр. ( $K_{\text{торм}} \leq 1.0$ , ПВ $\leq 10\%$ )					
	Тормозной модуль	Номинал резистора		Кол-во шт.	Итоговое значение	
		Ом	кВт		Ом	кВт
SDI-G0.4-2B	Встроен	600	0.16	2	300	0.32
SDI-G0.75-2B	Встроен	250	0.4	1	250	0.4
SDI-G1.5-2B	Встроен	120	0.25	1	120	0.25
SDI-G2.2-2B	Встроен	80	0.4	1	80	0.4
SDI-G0.75-4B	Встроен	600	0.16	1	600	0.16
SDI-G1.5-4B	Встроен	200	0.16	2	400	0.32
SDI-G2.2-4B	Встроен	600	0.16	2	300	0.32
SDI-G4.0-4B	Встроен	180	0.6	1	180	0.6

## Серия MCI

Модель	Рекомендуемое тормозное сопротивление для насосов, вентиляторов, токарных и фрезерных станков, дымососов и пр. ( $K_{\text{торм}} \leq 1.0$ , ПВ $\leq 10\%$ )						Рекомендуемое тормозное сопротивление для кранов, подъемных механизмов, конвейеров ( $1.3 \leq K_{\text{торм}} \leq 1.4$ , 30 $\leq$ ПВ $\leq 40\%$ )					
	Тормозной модуль	Номинал резистора		Кол-во* шт.	Итоговое значение		Тормозной модуль	Номинал резистора		Кол-во* шт.	Итоговое значение	
		Ом	кВт		Ом	кВт		Ом	кВт			
MCI-G0.4-2B	Встроен	600	0.16	1	600	0.16	Встроен	600	0.16	2	300	0.32
MCI-G0.75-2B	Встроен	250	0.4	1	250	0.4	Встроен	180	0.6	1	180	0.6
MCI-G1.5-2B	Встроен	120	0.25	1	120	0.25	Встроен	75	1.2	1	75	1.2
MCI-G2.2-2B	Встроен	80	0.4	1	80	0.4	Встроен	150	0.6	3	50	1.8
MCI-G0.75-4B	Встроен	600	0.16	1	600	0.16	Встроен	600	0.16	4	600	0.64
MCI-G1.5-4B	Встроен	200	0.16	2	400	0.32	Встроен	150	0.6	2	300	1.2
MCI-G2.2-4B	Встроен	600	0.16	2	300	0.32	Встроен	180	0.6	4	180	2.4
MCI-G4.0-4B	Встроен	180	0.6	1	180	0.6	Встроен	120	1	4	120	4
MCI-G5.5/P7.5-4B	Встроен	120	1	1	120	1	Встроен	40	2.5	2	80	5
MCI-G7.5/P11-4B	Встроен	180	0.6	2	90	1.2	Встроен	15	2	4	60	8
MCI-G11/P15-4BF	Встроен	120	1	2	60	2	Встроен	40	2.5	4	40	10
MCI-G15/P18.5-4BF	Встроен	40	2.5	1	40	2.5	Встроен	40	2.5	6	27	15
MCI-G18.5/P22-4	FCI-BU-50	180	0.6	5	36	3	FCI-BU-200	15	2	6	22.5	12
MCI-G18.5/P22-4B	Встроен	180	0.6	5	36	3	Встроен	15	2	6	22.5	12
MCI-G22-4B	Встроен	120	1	4	30	4	Встроен	3	3	6	18	18
MCI-G22-4	FCI-BU-50	120	1	4	30	4	FCI-BU-200	3	3	6	18	18
MCI-G22/P30-4	FCI-BU-50	120	1	4	30	4	FCI-BU-200	3	3	6	18	18
MCI-G30/P37-4	FCI-BU-50	40	2.5	2	20	5	FCI-BU-200	40	2.5	12	13	30
MCI-G30/P37-4B	Встроен	40	2.5	2	20	5	FCI-BU-200	40	2.5	12	13	30
MCI-G37/P45-4	FCI-BU-50	50	2	3	16.6	6	FCI-BU-200	11	3	9	11	27
MCI-G45/P55-4	FCI-BU-100	40	2.5	3	13.3	7.5	FCI-BU-400	3	3	12	9	36
MCI-G55/P75-4	FCI-BU-100	11	3	4	11	12	FCI-BU-400	11	3	15	6.6	45
MCI-G75/P90-4	FCI-BU-100	40	2.5	5	8	12.5	2*FCI-BU-200	11	3	18	5.5	54
MCI-G90/P110-4	FCI-BU-100	40	2.5	6	6.6	15	2*FCI-BU-400	11	3	24	4.12	72
MCI-G110/P132-4	FCI-BU-100	11	3	8	5.5	24	2*FCI-BU-400	11	3	30	3.3	90
MCI-G132/P160-4	FCI-BU-100	11	3	10	4.4	30	4*FCI-BU-200	3	3	36	3	108
MCI-G160/P185-4	FCI-BU-100	40	2.5	11	3.6	27.5	4*FCI-BU-200	3	3	48	2.25	144
MCI-G185/P200-4	FCI-BU-100	40	2.5	12	3.3	30						
MCI-G200/P220-4F	FCI-BU-100	11	3	14	3.1	42						
MCI-G220-4F	FCI-BU-100	11	3	16	2.75	48						
MCI-G220/P250-4F	FCI-BU-100	11	3	16	2.75	48						
MCI-G250/P280-4F	FCI-BU-400	11	3	18	2.44	54						
MCI-G280/P315-4F	FCI-BU-400	11	3	20	2.2	60						
MCI-G315/P355-4F	FCI-BU-400	11	3	22	2	66						

\*Подбор тормозных резисторов выполняется по режиму G.

\* возможны различные способы соединения тормозных резисторов (последовательное, параллельное, смешанное)

Тормозные резисторы для преобразователей частоты (ПВ > 30%) мощностью свыше 160 кВт и (ПВ  $\leq 10\%$ ) мощностью свыше 315 кВт подбираются по запросу.

## Серия LCI

Модель	Рекомендуемое тормозное сопротивление для насосов, вентиляторов, токарных и фрезерных станков, дымососов и пр. ( $K_{\text{торм}} \leq 1.0$ , ПВ $\leq 10\%$ )						Рекомендуемое тормозное сопротивление для кранов, подъемных механизмов, конвейеров ( $1.3 \leq K_{\text{торм}} \leq 1.4$ , 30 $\leq$ ПВ $\leq 40\%$ )					
	Тормозной модуль	Номинал резистора		Кол-во* шт.	Итоговое значение		Тормозной модуль	Номинал резистора		Кол-во* шт.	Итоговое значение	
		Ом	кВт		Ом	кВт		Ом	кВт		Ом	кВт
LCI-G0.4-2B / LCI-G0.4-2B (S)	Встроен	600	0.16	1	600	0.16	Встроен	600	0.16	2	300	0.32
LCI-G0.55-2B	Встроен	250	0.4	1	250	0.4	Встроен	180	0.6	1	180	0.6
LCI-G0.75-2B / LCI-G0.75-2B (S)	Встроен	250	0.4	1	250	0.4	Встроен	180	0.6	1	180	0.6
LCI-G1.5-2B / LCI-G1.5-2B (S)	Встроен	120	0.25	1	120	0.25	Встроен	75	1.2	1	75	1.2
LCI-G2.2-2B / LCI-G2.2-2B (S)	Встроен	80	0.4	1	80	0.4	Встроен	150	0.6	3	50	1.8
LCI-G4.0-2B	Встроен	120	0.25	3	40	0.75	Встроен	15	2	2	30	4.0
LCI-G0.4/P0.75-4B	Встроен	400	0.08	1	400	0.08	Встроен	600	0.16	2	400	0.32
LCI-G0.75-4B (S)	Встроен	600	0.16	1	600	0.16	Встроен	600	0.16	4	1200	0.32
LCI-G0.75/P1.5-4B	Встроен	600	0.16	1	600	0.16	Встроен	600	0.16	4	600	0.64
LCI-G1.5-4B (S)	Встроен	200	0.16	2	400	0.32	Встроен	150	0.6	2	300	1.2
LCI-G1.5/P2.2-4B	Встроен	200	0.16	2	400	0.32	Встроен	150	0.6	2	300	1.2
LCI-G2.2-4B (S)	Встроен	600	0.16	2	300	0.32	Встроен	180	0.6	4	180	2.4
LCI-G2.2/P4.0-4B	Встроен	600	0.16	2	300	0.32	Встроен	180	0.6	4	180	2.4
LCI-G4.0-4B (S)	Встроен	180	0.6	1	180	0.6	Встроен	120	1	4	120	4
LCI-G4.0/5.5-4B	Встроен	180	0.6	1	180	0.6	Встроен	120	1	4	120	4
LCI-G5.5/P7.5-4B	Встроен	120	1	1	120	1	Встроен	40	2.5	2	80	5
LCI-G7.5/P11-4B	Встроен	180	0.6	2	90	1.2	Встроен	15	2	4	60	8
LCI-G11/P15-4B	Встроен	120	1	2	60	2	Встроен	40	2.5	4	40	10
LCI-G15/P18.5-4B	Встроен	40	2.5	1	40	2.5	Встроен	40	2.5	6	27	15
LCI-G18.5/P22-4B	Встроен	180	0.6	5	36	3	FCI-BU-200	15	2	6	22.5	12
LCI-G22/P30-4B	Встроен	120	1	4	30	4	FCI-BU-200	3	3	6	18	18
LCI-G30/P37-4	FCI-BU-50	40	2.5	2	20	5	FCI-BU-200	40	2.5	12	13	30
LCI-G37/P45-4	FCI-BU-50	50	2	3	16.6	6	FCI-BU-200	11	3	9	11	27
LCI-G45/P55-4	FCI-BU-100	40	2.5	3	13.3	7.5	FCI-BU-200	3	3	12	9	36
LCI-G55/P75-4	FCI-BU-100	11	3	4	11	12	FCI-BU-400	11	3	15	6.6	45
LCI-G75/P90-4	FCI-BU-100	40	2.5	5	8	12.5	FCI-BU-400	11	3	18	5.5	54
LCI-G90/P110-4	FCI-BU-200	40	2.5	6	6.6	15	2*FCI-BU-200	11	3	24	4.12	72
LCI-G110/P132-4	FCI-BU-200	11	3	8	5.5	24	2*FCI-BU-400	11	3	30	3.3	90
LCI-G132/P160-4	FCI-BU-200	11	3	10	4.4	30	2*FCI-BU-400	3	3	36	3	108
LCI-G160/P185-4	FCI-BU-200	40	2.5	11	3.6	27,5	4*FCI-BU-200	3	3	48	2.25	144

\*Подбор тормозных резисторов выполняется по режиму G.

Модели свыше 185кВт в общепромышленном режиме и все модели на 690 В – по запросу

\* возможны различные способы соединения тормозных резисторов (последовательное, параллельное, смешанное)

## Серия FCI

Модель	Рекомендуемое тормозное сопротивление для насосов, вентиляторов, токарных и фрезерных станков, дымососов и пр. ( $K_{\text{торм}} \leq 1.0$ , ПВ $\leq 10\%$ )						Рекомендуемое тормозное сопротивление для кранов, подъемных механизмов, конвейеров ( $1.3 \leq K_{\text{торм}} \leq 1.4$ , $30 \leq \text{ПВ} \leq 40\%$ )					
	Тормозной модуль	Номинал резистора		Кол-во* шт.	Итоговое значение		Тормозной модуль	Номинал резистора		Кол-во* шт.	Итоговое значение	
		Ом	кВт		Ом	кВт		Ом	кВт			
FCI-G0.75-4B	Встроен	600	0.16	1	600	0.16	Встроен	600	0.16	4	600	0.64
FCI-G1.5-4B	Встроен	200	0.16	2	400	0.32	Встроен	150	0.6	2	300	1.2
FCI-G2.2-4B	Встроен	600	0.16	2	300	0.32	Встроен	180	0.6	4	180	2.4
FCI-G4.0/P5.5-4B	Встроен	180	0.6	1	180	0.6	Встроен	120	1	4	120	4
FCI-G5.5-4B	Встроен	120	1	1	120	1	Встроен	40	2.5	2	80	5
FCI-G5.5/P7.5-4B	Встроен	120	1	1	120	1	Встроен	40	2.5	2	80	5
FCI-G7.5/P11-4B	Встроен	180	0.6	2	90	1.2	Встроен	15	2	4	60	8
FCI-G11/P15-4BF	Встроен	120	1	2	60	2	Встроен	40	2.5	4	40	10
FCI-G15/P18.5-4BF	Встроен	40	2.5	1	40	2.5	Встроен	40	2.5	6	27	15
FCI-G18.5/P22-4	FCI-BU-50	180	0.6	5	36	3	FCI-BU-200	15	2	6	22.5	12
FCI-G22/P30-4	FCI-BU-50	120	1	4	30	4	FCI-BU-200	3	3	6	18	18
FCI-G30/P37-4	FCI-BU-50	40	2.5	2	20	5	FCI-BU-200	40	2.5	12	13	30
FCI-G37/P45-4	FCI-BU-50	50	2	3	16.6	6	FCI-BU-200	11	3	9	11	27
FCI-G45/P55-4	FCI-BU-100	40	2.5	3	13.3	7.5	FCI-BU-200	3	3	12	9	36
FCI-G55/P75-4	FCI-BU-100	11	3	4	11	12	FCI-BU-400	11	3	15	6.6	45
FCI-G75/P90-4	FCI-BU-100	40	2.5	5	8	12.5	FCI-BU-400	11	3	18	5.5	54
FCI-G90/P110-4	FCI-BU-200	40	2.5	6	6.6	15	2*FCI-BU-200	11	3	24	4.12	72
FCI-G110/P132-4	FCI-BU-200	11	3	8	5.5	24	2*FCI-BU-400	11	3	30	3.3	90
FCI-G132/P160-4	FCI-BU-200	11	3	10	4.4	30	2*FCI-BU-400	3	3	36	3	108
FCI-G160/P185-4	FCI-BU-200	40	2.5	11	3.6	27.5	4*FCI-BU-200	3	3	48	2.25	144
FCI-G185/P200-4	FCI-BU-200	40	2.5	12	3.3	30	4*FCI-BU-200	3	3	48	2.25	144
FCI-G200/P220-4F	FCI-BU-200	11	3	14	3.1	42						
FCI-G220-4F	FCI-BU-200	11	3	16	2.75	48						
FCI-G220/P250-4F	FCI-BU-200	11	3	16	2.75	48						
FCI-G250/P280-4F	FCI-BU-400	11	3	18	2.44	54						
FCI-G280/P315-4F	FCI-BU-400	11	3	20	2.2	60						
FCI-G315/P355-4F	FCI-BU-400	11	3	22	2	66						

\*Подбор тормозных резисторов выполняется по режиму G.

\* возможны различные способы соединения тормозных резисторов (последовательное, параллельное, смешанное)

Тормозные резисторы для преобразователей частоты (ПВ  $\leq 40\%$ ) мощностью свыше 185 кВт и (ПВ  $\leq 10\%$ ) мощностью свыше 315 кВт подбираются по запросу.

Тормозные комплекты для преобразователей частоты на 690 В подбираются по запросу

## 5.4 Сетевые и моторные дроссели

Сетевые дроссели используются для снижения бросков токов входной цепи частотного преобразователя, при колебаниях напряжения в сети, а также для снижения выброса гармонических искажений в сеть от преобразователя частоты.

Моторные дроссели предназначены для снижения скорости нарастания выходного напряжения на выходе частотного преобразователя, снижают выбросы напряжения на клеммах двигателя при использовании длинного кабеля двигателя (свыше 50 метров). Также снижают риск поломки выходных силовых цепей преобразователя при аварийных ситуациях: пробое изоляции двигателя, коротком замыкании.

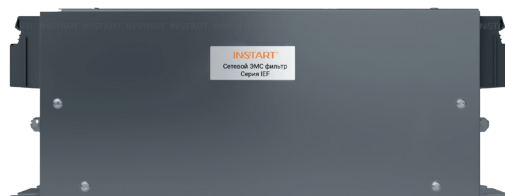


Параметр	Сетевой дроссель	Моторный дроссель
Рабочая частота, Гц	47 - 63	0 - 60
Диапазон мощности, кВт	2.2 ~ 630	
Рабочее напряжение, В	3 ~ 400 ± 10% 3 ~ 690 ± 10%	
Максимальный ток, А	1.5 x I <sub>н</sub> (60 с)	
Способ охлаждения	Естественное воздушное	
Рабочая температура	от -10 до +40 °С*	
Исполнение	Открытое	
Степень защиты	IP00	
Режим работы	Продолжительный	

\* возможность использования до +55 °С с понижением характеристик на 2%

## 5.5 Сетевые ЭМС фильтры

ЭМС фильтры (фильтры электромагнитной совместимости) служат для снижения высокочастотных помех в сеть от частотных преобразователей для соответствия требуемым стандартам сети.



Параметр	Сетевой ЭМС фильтр	Параметр	Сетевой ЭМС фильтр
Рабочая температура	от -25 до +80 °С	Рабочая частота, Гц	50
Степень защиты	IP00	Диапазон мощности, кВт	0.75 ~ 315
Режим работы	Продолжительный	Рабочее напряжение, В	1 ~ 198-253 В (+5% не более 20 мс)
Способ охлаждения	Естественное воздушное		3 ~ 342-440 В (+5% не более 20 мс)



## 5.6 Таблица подбора сетевых, моторных дросселей и ЭМС фильтров

### Серия VCI

Модель	Мощность, кВт	Сетевой дроссель	Моторный дроссель	ЭМС фильтр
	G			
VCI-G0.4-2B	0.4		IMF-2.2/5.1-4	IEF-0.4/5-2
VCI-G0.75-2B	0.75		IMF-2.2/5.1-4	IEF-0.75/9-2
VCI-G1.5-2B	1.5		IMF-4.0/8.8-4	IEF-1.5/16-2
VCI-G2.2-2B	2.2		IMF-5.5/13-4	-
VCI-G0.75-4B	0.75	ISF-2.2/5.8-4	IMF-2.2/5.1-4	IEF-2.2/5.8-4
VCI-G1.5-4B	1.5	ISF-2.2/5.8-4	IMF-2.2/5.1-4	IEF-2.2/5.8-4
VCI-G2.2-4B	2.2	ISF-2.2/5.8-4	IMF-2.2/5.1-4	IEF-2.2/5.8-4
VCI-G4.0-4B	4.0	ISF-4.0/10.5-4	IMF-4.0/8.8-4	IEF-4.0/10.5-4
VCI-G5.5-4B	5.5	ISF-5.5/15.5-4	IMF-5.5/13-4	IEF-5.5/15.5-4
VCI-G7.5-4B	7.5	ISF-7.5/20.5-4	IMF-7.5/17-4	IEF-7.5/20.5-4
VCI-G11-4B	11	ISF-11/26-4	IMF-11/25-4	IEF-11/26-4
VCI-G15-4B	15	ISF-15/35-4	IMF-15/32-4	IEF-15/35-4

### Серия SDI

Модель	Мощность, кВт	Сетевой дроссель	Моторный дроссель	ЭМС фильтр
	G			
SDI-G0.4-2B	0.4		IMF-2.2/5.1-4	IEF-0.4/5-2
SDI-G0.75-2B	0.75		IMF-2.2/5.1-4	IEF-0.75/9-2
SDI-G1.5-2B	1.5		IMF-4.0/8.8-4	IEF-1.5/16-2
SDI-G2.2-2B	2.2		IMF-5.5/13-4	-
SDI-G0.75-4B	0.75	ISF-2.2/5.8-4	IMF-2.2/5.1-4	IEF-2.2/5.8-4
SDI-G1.5-4B	1.5	ISF-2.2/5.8-4	IMF-2.2/5.1-4	IEF-2.2/5.8-4
SDI-G2.2-4B	2.2	ISF-2.2/5.8-4	IMF-2.2/5.1-4	IEF-2.2/5.8-4
SDI-G4.0-4B	4.0	ISF-4.0/10.5-4	IMF-4.0/8.8-4	IEF-4.0/10.5-4

## Серия MCI

Модель	Мощность, кВт		Сетевой дроссель	Моторный дроссель	ЭМС фильтр
	G	P			
MCI-G0.4-2B	0.4	-	-	IMF-2.2/5.1-4	IEF-0.4/5-2
MCI-G0.75-2B	0.75	-	-	IMF-2.2/5.1-4	IEF-0.75/9-2
MCI-G1.5-2B	1.5	-	-	IMF-4.0/8.8-4	IEF-1.5/16-2
MCI-G2.2-2B	2.2	-	-	IMF-5.5/13-4	-
MCI-G0.75-4B	0.75	-	ISF-2.2/5.8-4	IMF-2.2/5.1-4	IEF-1.5/5.0-4
MCI-G1.5-4B	1.5	-	ISF-2.2/5.8-4	IMF-2.2/5.1-4	IEF-1.5/5.0-4
MCI-G2.2-4B	2.2	-	ISF-2.2/5.8-4	IMF-2.2/5.1-4	IEF-2.2/5.8-4
MCI-G4.0-4B	4	-	ISF-4.0/10.5-4	IMF-4.0/8.8-4	IEF-4.0/10.5-4
MCI-G5.5/P7.5-4B	5.5	-	ISF-5.5/15.5-4	IMF-5.5/13-4	IEF-5.5/15.5-4
	-	7.5	ISF-7.5/20.5-4	IMF-7.5/17-4	IEF-7.5/20.5-4
MCI-G7.5/P11-4B	7.5	-	ISF-7.5/20.5-4	IMF-7.5/17-4	IEF-7.5/20.5-4
	-	11	ISF-11/26-4	IMF-11/25-4	IEF-11/26-4
MCI-G11/P15-4BF	11	-	ISF-11/26-4	IMF-11/25-4	IEF-11/26-4
	-	15	ISF-15/35-4	IMF-15/32-4	IEF-15/35-4
MCI-G15/P18.5-4BF	15	-	ISF-15/35-4	IMF-15/32-4	IEF-15/35-4
	-	18.5	ISF-18.5/38.5-4	IMF-18.5/37-4	IEF-18.5/38.5-4
MCI-G18.5/P22-4	18.5	-	ISF-18.5/38.5-4	IMF-18.5/37-4	IEF-18.5/38.5-4
	-	22	ISF-22/46,5-4	IMF-22/45-4	IEF-22/46,5-4
MCI-G22-4B	22	-	ISF-22/46,5-4	IMF-22/45-4	IEF-22/46,5-4
MCI-G22-4	22	-	ISF-22/46,5-4	IMF-22/45-4	IEF-22/46,5-4
MCI-G22/P30-4	22	-	ISF-22/46,5-4	IMF-22/45-4	IEF-22/46,5-4
	-	30	ISF-30/62-4	IMF-30/60-4	IEF-30/62-4
MCI-G30/P37-4	30	-	ISF-30/62-4	IMF-30/60-4	IEF-30/62-4
	-	37	ISF-37/76-4	IMF-37/75-4	IEF-37/76-4
MCI-G30/P37-4B	30	-	ISF-30/62-4	IMF-30/60-4	IEF-30/62-4
	-	37	ISF-37/76-4	IMF-37/75-4	IEF-37/76-4
MCI-G37/P45-4	37	-	ISF-37/76-4	IMF-37/75-4	IEF-37/76-4
	-	45	ISF-45/92-4	IMF-45/90-4	IEF-45/92-4
MCI-G45/P55-4	45	-	ISF-45/92-4	IMF-45/90-4	IEF-45/92-4
	-	55	ISF-55/113-4	IMF-55/110-4	IEF-55/113-4
MCI-G55/P75-4	55	-	ISF-55/113-4	IMF-55/110-4	IEF-55/113-4
	-	75	ISF-75/157-4	IMF-75/152-4	IEF-75/157-4
MCI-G75/P90-4	75	-	ISF-75/157-4	IMF-75/152-4	IEF-75/157-4
	-	90	ISF-90/180-4	IMF-90/176-4	IEF-90/180-4
MCI-G90/P110-4	90	-	ISF-90/180-4	IMF-90/176-4	IEF-90/180-4
	-	110	ISF-110/214-4	IMF-110/210-4	IEF-110/214-4
MCI-G110/P132-4	110	-	ISF-110/214-4	IMF-110/210-4	IEF-110/214-4
	-	132	ISF-132/256-4	IMF-132/253-4	IEF-132/256-4
MCI-G132/P160-4	132	-	ISF-132/256-4	IMF-132/253-4	IEF-132/256-4
	-	160	ISF-160/305-4	IMF-160/300-4	IEF-160/305-4
MCI-G160/P185-4	160	-	ISF-160/305-4	IMF-160/300-4	IEF-160/305-4
	-	185	ISF-185/344-4	IMF-185/340-4	IEF-185/344-4
MCI-G185/P200-4	185	-	ISF-185/344-4	IMF-185/340-4	IEF-185/344-4
	-	200	ISF-200/383-4	IMF-200/380-4	IEF-200/383-4

Модель	Мощность, кВт		Сетевой дроссель	Моторный дроссель	ЭМС фильтр
	G	P			
MCI-G200/P220-4F	200	-	ISF-200/383-4	IMF-200/380-4	IEF-200/383-4
	-	220	ISF-220/425-4	IMF-220/420-4	IEF-220/425-4
MCI-G220-4F	220	-	ISF-220/425-4	IMF-220/420-4	IEF-220/425-4
MCI-G220/P250-4F	220	-	ISF-220/425-4	IMF-220/420-4	IEF-220/425-4
	-	250	ISF-250/484-4	IMF-250/480-4	IEF-250/484-4
MCI-G250/P280-4F	250	-	ISF-250/484-4	IMF-250/480-4	IEF-250/484-4
	-	280	ISF-280/543-4	IMF-280/540-4	IEF-280/543-4
MCI-G280/P315-4F	280	-	ISF-280/543-4	IMF-280/540-4	IEF-280/543-4
	-	315	ISF-315/605-4	IMF-315/600-4	IEF-315/605-4
MCI-G315/P355-4F	315	-	ISF-315/605-4	IMF-315/600-4	IEF-315/605-4
	-	355	ISF-355/683-4	IMF-355/680-4	По запросу
MCI-G355/P375-4F	355	-	ISF-355/683-4	IMF-355/680-4	
	-	375	ISF-375/714-4	IMF-375/710-4	
MCI-G375/P400-4F	375	-	ISF-375/714-4	IMF-375/710-4	
	-	400	ISF-400/753-4	IMF-400/750-4	
MCI-G400-4F	400	-	ISF-400/753-4	IMF-400/750-4	
MCI-G500-4F	500	-	ISF-500/934-4	IMF-500/930-4	
MCI-P500-4F	-	500	ISF-500/934-4	IMF-500/930-4	
MCI-G630-4F	630	-	ISF-630/1205-4	IMF-630/1200-4	

## Серия LCI

Модель	Мощность, кВт		Сетевой дроссель	Моторный дроссель	ЭМС фильтр
	G	P			
LCI-G0.4-2B / LCI-G0.4-2B (S)	0.4	-	-	IMF-2.2/5.1-4	IEF-0.4/5-2
LCI-G0.55-2B	0.55			IMF-2.2/5.1-4	IEF-0.75/9-2
LCI-G0.75-2B / LCI-G0.75-2B (S)	0.75			IMF-2.2/5.1-4	IEF-0.75/9-2
LCI-G1.5-2B / LCI-G1.5-2B (S)	1.5			IMF-4.0/8.8-4	IEF-1.5/16-2
LCI-G2.2-2B / LCI-G2.2-2B (S)	2.2			IMF-5.5/13-4	-
LCI-G4.0-2B	4.0			IMF-7.5/17-4	-
LCI-G0.4/P0.75-4B	0.4	0.75	ISF-2.2/5.8-4	IMF-2.2/5.1-4	IEF-0.75/3.4-4
	-		ISF-2.2/5.8-4	IMF-2.2/5.1-4	IEF-0.75/3.4-4
LCI-G0.75-4B (S)	0.75	-	ISF-2.2/5.8-4	IMF-2.2/5.1-4	IEF-0.75/3.4-4
LCI-G0.75/P1.5-4B	0.75	-	ISF-2.2/5.8-4	IMF-2.2/5.1-4	IEF-0.75/3.4-4
	-	1.5	ISF-2.2/5.8-4	IMF-2.2/5.1-4	IEF-1.5/5.0-4
LCI-G1.5-4B (S)	1.5	-	ISF-2.2/5.8-4	IMF-2.2/5.1-4	IEF-1.5/5.0-4
LCI-G1.5/P2.2-4B	1.5	-	ISF-2.2/5.8-4	IMF-2.2/5.1-4	IEF-1.5/5.0-4
	-	2.2	ISF-2.2/5.8-4	IMF-2.2/5.1-4	IEF-2.2/5.8-4
LCI-G2.2-4B (S)	2.2	-	ISF-2.2/5.8-4	IMF-2.2/5.1-4	IEF-2.2/5.8-4
LCI-G2.2/P4.0-4B	2.2	4.0	ISF-2.2/5.8-4	IMF-2.2/5.1-4	IEF-2.2/5.8-4
	-		ISF-4.0/10.5-4	IMF-4.0/8.8-4	IEF-4.0/10.5-4
LCI-G4.0-4B (S)	4.0	-	ISF-4.0/10.5-4	IMF-4.0/8.8-4	IEF-4.0/10.5-4
LCI-G4.0/P5.5-4B	4.0	-	ISF-4.0/10.5-4	IMF-4.0/8.8-4	IEF-4.0/10.5-4
	-	5.5	ISF-5.5/15.5-4	IMF-5.5/13-4	IEF-5.5/15.5-4
LCI-G5.5/P7.5-4B	5.5	-	ISF-5.5/15.5-4	IMF-5.5/13-4	IEF-5.5/15.5-4
	-	7.5	ISF-7.5/20.5-4	IMF-7.5/17-4	IEF-7.5/20.5-4
LCI-G7.5/P11-4B	7.5	-	ISF-7.5/20.5-4	IMF-7.5/17-4	IEF-7.5/20.5-4
	-	11	ISF-11/26-4	IMF-11/25-4	IEF-11/26-4
LCI-G11/P15-4B	11	-	ISF-11/26-4	IMF-11/25-4	IEF-11/26-4
	-	15	ISF-15/35-4	IMF-15/32-4	IEF-15/35-4
LCI-G15/P18.5-4B	15	-	ISF-15/35-4	IMF-15/32-4	IEF-15/35-4
	-	18.5	ISF-18.5/38.5-4	IMF-18.5/37-4	IEF-18.5/38.5-4
LCI-G18.5/P22-4B	18.5	-	ISF-18.5/38.5-4	IMF-18.5/37-4	IEF-18.5/38.5-4
	-	22	ISF-22/46.5-4	IMF-22/45-4	IEF-22/46.5-4
LCI-G22/P30-4B	22	-	ISF-22/46.5-4	IMF-22/45-4	IEF-22/46.5-4
	-	30	ISF-30/62-4	IMF-30/60-4	IEF-30/62-4
LCI-G30/P37-4	30	-	ISF-30/62-4	IMF-30/60-4	IEF-30/62-4
	-	37	ISF-37/76-4	IMF-37/75-4	IEF-37/76-4
LCI-G37/P45-4	37	-	ISF-37/76-4	IMF-37/75-4	IEF-37/76-4
	-	45	ISF-45/92-4	IMF-45/90-4	IEF-45/92-4
LCI-G45/P55-4	45	-	ISF-45/92-4	IMF-45/90-4	IEF-45/92-4
	-	55	ISF-55/113-4	IMF-55/110-4	IEF-55/113-4
LCI-G55/P75-4	55	-	ISF-55/113-4	IMF-55/110-4	IEF-55/113-4
	-	75	ISF-75/157-4	IMF-75/152-4	IEF-75/157-4
LCI-G75/P90-4	75	-	ISF-75/157-4	IMF-75/152-4	IEF-75/157-4
	-	90	ISF-90/180-4	IMF-90/176-4	IEF-90/180-4
LCI-G90/P110-4	90	-	ISF-90/180-4	IMF-90/176-4	IEF-90/180-4
	-	110	ISF-110/214-4	IMF-110/210-4	IEF-110/214-4

Модель	Мощность, кВт		Сетевой дроссель	Моторный дроссель	ЭМС фильтр
	G	P			
LCI-G110/P132-4	110	-	ISF-110/214-4	IMF-110/214-4	IEF-110/214-4
	-	132	ISF-132/256-4	IMF-132/256-4	IEF-132/256-4
LCI-G132/P160-4	132	-	ISF-132/256-4	IMF-132/256-4	IEF-132/256-4
	-	160	ISF-160/305-4	IMF-160/300-4	IEF-160/305-4
LCI-G160/P185-4	160	-	ISF-160/305-4	IMF-160/300-4	IEF-160/305-4
	-	185	ISF-185/344-4	IMF-185/340-4	IEF-185/344-4
LCI-G185/P200-4	185	-	ISF-185/344-4	IMF-185/340-4	IEF-185/344-4
	-	200	ISF-200/383-4	IMF-200/380-4	IEF-200/383-4
LCI-G200/P220-4	200	-	ISF-200/383-4	IMF-200/380-4	IEF-200/383-4
	-	220	ISF-220/425-4	IMF-220/420-4	IEF-220/425-4
LCI-G220/P250-4	220	-	ISF-220/425-4	IMF-220/420-4	IEF-220/425-4
	-	250	ISF-250/484-4	IMF-250/480-4	IEF-250/484-4
LCI-G250/P280-4	250	-	ISF-250/484-4	IMF-250/480-4	IEF-250/484-4
	-	280	ISF-280/543-4	IMF-280/540-4	IEF-280/543-4
LCI-G280/P315-4	280	-	ISF-280/543-4	IMF-280/540-4	IEF-280/543-4
	-	315	ISF-315/605-4	IMF-315/600-4	IEF-315/605-4
LCI-G315/P355-4	315	-	ISF-315/605-4	IMF-315/600-4	По запросу
	-	355	ISF-355/683-4	IMF-355/680-4	
LCI-G355/P400-4	355	-	ISF-355/683-4	IMF-355/680-4	
	-	400	ISF-400/753-4	IMF-400/750-4	
LCI-G400/P450-4	400	-	ISF-400/753-4	IMF-400/750-4	
	-	450	ISF-500/934-4	IMF-500/930-4	

## Серия FCI

Модель	Мощность, кВт		Сетевой дроссель	Моторный дроссель	ЭМС фильтр
	G	P			
FCI-G0.75-4B	0.75	-	ISF-2.2/5.8-4	IMF-2.2/5.1-4	IEF-1.5/5.0-4
FCI-G1.5-4B	1.5	-	ISF-2.2/5.8-4	IMF-2.2/5.1-4	IEF-1.5/5.0-4
FCI-G2.2-4B	2.2	-	ISF-2.2/5.8-4	IMF-2.2/5.1-4	IEF-2.2/5.8-4
FCI-G4.0/P5.5-4B	4	-	ISF-4.0/10.5-4	IMF-4.0/8.8-4	IEF-4.0/10.5-4
	-	5.5	ISF-5.5/15.5-4	IMF-5.5/13-4	IEF-5.5/15.5-4
FCI-G5.5-4B	5.5	-	ISF-5.5/15.5-4	IMF-5.5/13-4	IEF-5.5/15.5-4
FCI-G5.5/P7.5-4B	5.5	-	ISF-5.5/15.5-4	IMF-5.5/13-4	IEF-5.5/15.5-4
	-	7.5	ISF-7.5/20.5-4	IMF-7.5/17-4	IEF-7.5/20.5-4
FCI-G7.5/P11-4B	7.5	-	ISF-7.5/20.5-4	IMF-7.5/17-4	IEF-7.5/20.5-4
	-	11	ISF-11/26-4	IMF-11/25-4	IEF-11/26-4
FCI-G11/P15-4BF	11	-	ISF-11/26-4	IMF-11/25-4	IEF-11/26-4
	-	15	ISF-15/35-4	IMF-15/32-4	IEF-15/35-4
FCI-G15/P18.5-4BF	15	-	ISF-15/35-4	IMF-15/32-4	IEF-15/35-4
	-	18.5	ISF-18.5/38.5-4	IMF-18.5/37-4	IEF-18.5/38.5-4
FCI-G18.5/P22-4	18.5	-	ISF-18.5/38.5-4	IMF-18.5/37-4	IEF-18.5/38.5-4
	-	22	ISF-22/46.5-4	IMF-22/45-4	IEF-22/46.5-4
FCI-G22/P30-4	22	-	ISF-22/46.5-4	IMF-22/45-4	IEF-22/46.5-4
	-	30	ISF-30/62-4	IMF-30/60-4	IEF-30/62-4
FCI-G30/P37-4	30	-	ISF-30/62-4	IMF-30/60-4	IEF-30/62-4
	-	37	ISF-37/76-4	IMF-37/75-4	IEF-37/76-4
FCI-G37/P45-4	37	-	ISF-37/76-4	IMF-37/75-4	IEF-37/76-4
	-	45	ISF-45/92-4	IMF-45/90-4	IEF-45/92-4
FCI-G45/P55-4	45	-	ISF-45/92-4	IMF-45/90-4	IEF-45/92-4
	-	55	ISF-55/113-4	IMF-55/110-4	IEF-55/113-4
FCI-G55/P75-4	55	-	ISF-55/113-4	IMF-55/110-4	IEF-55/113-4
	-	75	ISF-75/157-4	IMF-75/152-4	IEF-75/157-4
FCI-G75/P90-4	75	-	ISF-75/157-4	IMF-75/152-4	IEF-75/157-4
	-	90	ISF-90/180-4	IMF-90/176-4	IEF-90/180-4
FCI-G90/P110-4	90	-	ISF-90/180-4	IMF-90/176-4	IEF-90/180-4
	-	110	ISF-110/214-4	IMF-110/210-4	IEF-110/214-4
FCI-G110/P132-4	110	-	ISF-110/214-4	IMF-110/210-4	IEF-110/214-4
	-	132	ISF-132/256-4	IMF-132/253-4	IEF-132/256-4
FCI-G132/P160-4	132	-	ISF-132/256-4	IMF-132/253-4	IEF-132/256-4
	-	160	ISF-160/305-4	IMF-160/300-4	IEF-160/305-4
FCI-G160/P185-4	160	-	ISF-160/305-4	IMF-160/300-4	IEF-160/305-4
	-	185	ISF-185/344-4	IMF-185/340-4	IEF-185/344-4
FCI-G185/P200-4	185	-	ISF-185/344-4	IMF-185/340-4	IEF-185/344-4
	-	200	ISF-200/383-4	IMF-200/380-4	IEF-200/383-4
FCI-G200/P220-4F	200	-	ISF-200/383-4	IMF-200/380-4	IEF-200/383-4
	-	220	ISF-220/425-4	IMF-220/420-4	IEF-220/425-4
FCI-G220-4F	220	-	ISF-220/425-4	IMF-220/420-4	IEF-220/425-4
FCI-G220/P250-4F	220	-	ISF-220/425-4	IMF-220/420-4	IEF-220/425-4
	-	250	ISF-250/484-4	IMF-250/480-4	IEF-250/484-4

FCI-G250/P280-4F	250	-	ISF-250/484-4	IMF-250/480-4	IEF-250/484-4
	-	280	ISF-280/543-4	IMF-280/540-4	IEF-280/543-4
FCI-G280/P315-4F	280	-	ISF-280/543-4	IMF-280/540-4	IEF-280/543-4
	-	315	ISF-315/605-4	IMF-315/600-4	IEF-315/605-4
FCI-G315/P355-4F	315	-	ISF-315/605-4	IMF-315/600-4	IEF-315/605-4
	-	355	ISF-355/683-4	IMF-355/680-4	
FCI-G355/P375-4F	355	-	ISF-355/683-4	IMF-355/680-4	
	-	375	ISF-375/714-4	IMF-375/710-4	
FCI-G375-4F	375	-	ISF-375/714-4	IMF-375/710-4	По запросу
FCI-G400-4F	400	-	ISF-400/753-4	IMF-400/750-4	
FCI-P500-4F	-	500	ISF-500/934-4	IMF-500/930-4	
FCI-G500-4F	500	-	ISF-500/934-4	IMF-500/930-4	
FCI-G630-4F	630	-	ISF-630/1205-4	IMF-630/1200-4	

Дополнительное оборудование для ПЧ на 690 В подбирается по запросу

## 5.7 Пульты управления

Подключение к преобразователям частоты, устройствам плавного пуска и шкафам управления.

Пульты управления позволяют расширить функционал оборудования, реализуя возможность дистанционного управления оборудованием.

- до 10 метров от приводного оборудования – модели ПУ с потенциометром;

- до 50 метров от приводного оборудования – модели ПУ без потенциометра;

Также, в зависимости от модели ПУ, можно осуществлять мониторинг параметров, регулировку оборотов и отображать состояние электродвигателя.

Класс защиты IP54.

- ПУ-1 – одноместные ПУ;
- ПУ-2 – двухместные ПУ;
- ПУ-3 – трехместные ПУ;
- ПУ-4 – четырехместные ПУ.



Подробнее о пультах управления:

<https://instart-info.ru/product-category/pulty-upravleniya/>



Осуществить быстрый самостоятельный подбор:

<https://instart-info.ru/product-category/pulty-upravleniya/>

## 6. Гарантийные обязательства

### ОБОРУДОВАНИЕ

#### УСТРОЙСТВА ПЛАВНОГО ПУСКА

в течение 24 месяцев с даты продажи

#### ПРЕОБРАЗОВАТЕЛИ ЧАСТОТЫ

в течение 36 месяцев с даты продажи

### ДОПОЛНИТЕЛЬНОЕ ОБОРУДОВАНИЕ

#### ТОРМОЗНЫЕ МОДУЛИ

в течение 24 месяцев с даты продажи

#### ИНОЕ ДОПОЛНИТЕЛЬНОЕ ОБОРУДОВАНИЕ

в течение 12 месяцев с даты продажи

## КОНТАКТЫ

### Адрес

193315, г. Санкт-Петербург  
пр. Большевиков д.52 корпус 9

### Телефон

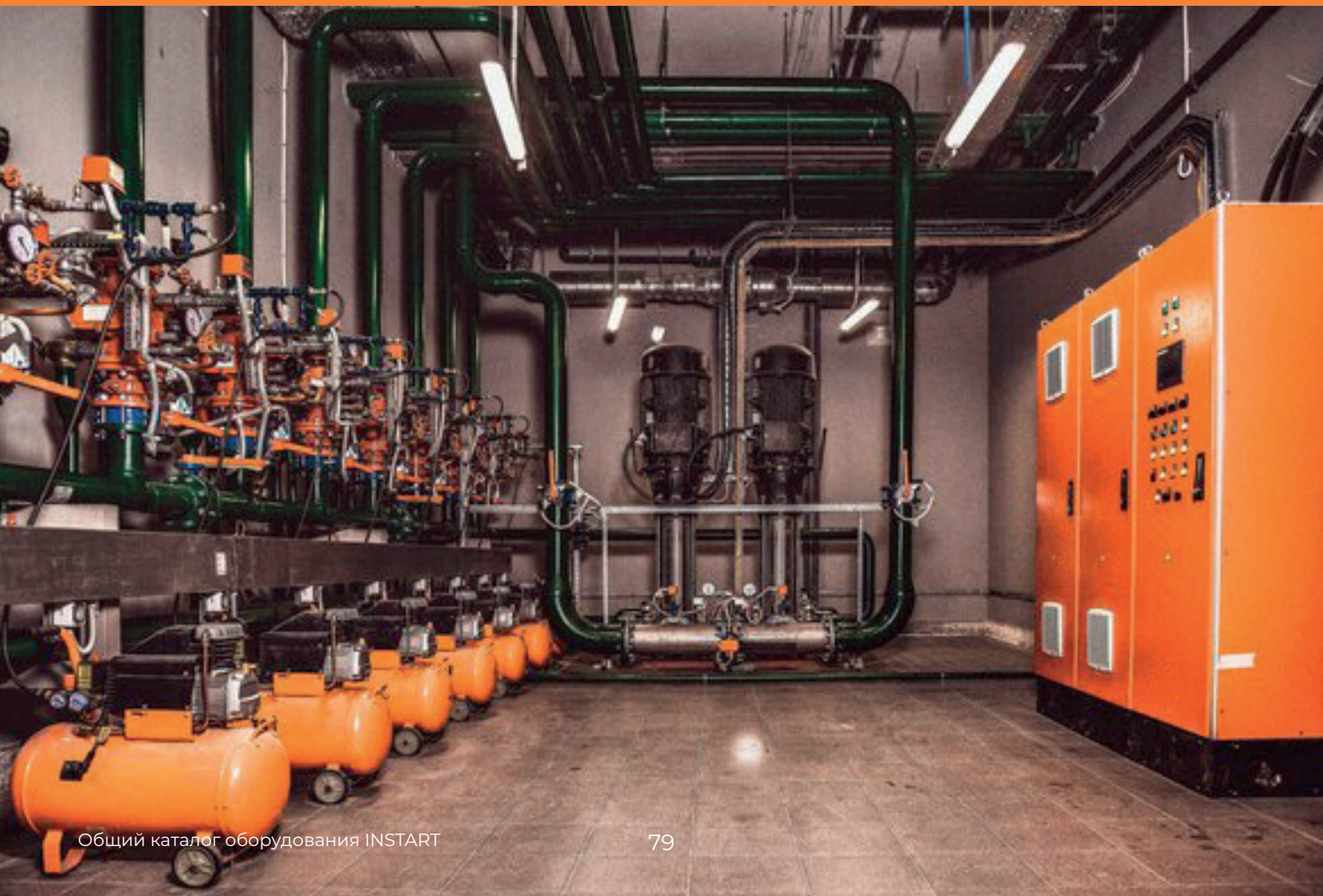
8 800 222 00 21  
Звонок бесплатный по России

### Почта

[info@instart-info.ru](mailto:info@instart-info.ru)

### Срочная техподдержка

+7 981 177 51 99  
+7 911 818 74 77





## ПРЕОБРАЗОВАТЕЛИ ЧАСТОТЫ



### Серия SDI

экономичная



### Серия VCI

компактная и экономичная



### Серия MCI

общего применения



### Серия LCI

универсальная общего применения с расширенными функциями



### Серия FCI

универсальная общего применения

## УСТРОЙСТВА ПЛАВНОГО ПУСКА



### Серия SSI

стандартная общего применения



### Серия SBI

стандартная общего применения с обводным контактором (байпас)



### Серия SNI

с расширенным функционалом и встроенным обводным контактором (байпасом)

## ДОПОЛНИТЕЛЬНОЕ ОБОРУДОВАНИЕ



### Тормозные модули

Номинальный ток: 15 ~ 200 А



### Тормозные резисторы

Мощность: 80 ~ 3000 Вт  
Сопротивление: 3 ~ 600 Ом



### Моторные дроссели

Мощность: 2.2 ~ 630 кВт



### Сетевые дроссели

Мощность: 2.2 ~ 630 кВт



### Дроссели постоянного тока

Мощность: 80 ~ 3000 Вт  
Сопротивление: 3 ~ 600 Ом



### Фильтры ЭМС

Мощность: 315 ~ 400 кВт



### Пульты управления

- Одноместные
- Двухместные
- Трехместные
- Четырехместные

## ДОПОЛНИТЕЛЬНЫЕ ОПЦИИ



### Покрытие плат

- Компаунд
- Лак



### Пожарный режим

бесперебойная работа в чрезвычайных ситуациях



### IP54

высокая степень защиты

# INSTART®

*нам 10 лет!*



**8 800 222 00 21**

INSTART\_UPP/PCH-02/2024

[info@instart-info.ru](mailto:info@instart-info.ru)

Данный каталог был разработан для того, чтобы дать обзор существующему оборудованию INSTART. Вследствие того, что нашей политикой является процесс непрерывного развития, возможны изменения технических характеристик без предварительного уведомления. Этот каталог предназначен только для информативных целей. Мы не несем ответственность за решения, принятые по данному каталогу без определенных технических консультаций.