

## Наименование изделия

### Комплектность поставки:

Прибор - 1 шт.  
Паспорт - 1 шт.

Гарантийный срок - **один год** (двенадцать месяцев) с даты производства.



По вопросам рекламаций, претензий к качеству изделия, гарантийного ремонта обращаться в сервисный центр по адресу: 193315, г. Санкт-Петербург, проспект Большевиков, дом 52, корпус 9, тел.: (812) 324-96-87, 8 800 222-00-21, а так же к Сервисным партнерам. Список актуальных Сервисных центров и Сервисных партнеров размещен на сайте: <https://instart-info.ru/service/spisok-servisnyx-centrov/>.

При предъявлении претензий к качеству изделия покупатель предоставляет следующие документы:

1. акт рекламации;

бланк размещен на следующем официальном сайте Изготовителя в информационно-телекоммуникационной сети "Интернет": <https://instart-info.ru/service>, либо акт рекламации в произвольной форме, в котором покупателем указываются:

- наименование организации или ФИО покупателя, фактический адрес и контактный телефон;

- наименование и адрес организации, производившей монтаж;

- электрическая схема и фотографии оборудования с установленным изделием;

- основные настройки изделия;

- краткое описание дефекта.

2. документ, подтверждающий покупку изделия;

3. акт пуска/наладки либо акт ввода оборудования с установленным изделием в эксплуатацию;

4. настоящий паспорт.

INSTART

# ПАСПОРТ

## ДРОССЕЛЬ ПОСТОЯННОГО ТОКА

Система обозначения:  $\frac{DC}{1} - \frac{V.V}{2} - \frac{Z}{3}$

1. Серия

2. Номинальный ток, А

3. Номинальное напряжение на входе звена постоянного тока, В

4:  $380 \pm 15\%$  (400)

6:  $660 \pm 10\%$  (690)

### Устройство и принцип работы

Дроссели представляют собой индуктивность, в виде электромагнитных катушек с магнитопроводами. Принцип действия основан на свойстве сглаживания импульсных напряжений и пульсаций токов в звене постоянного тока преобразователя частоты.

### Условия эксплуатации

Закрытые взрывобезопасные помещения без агрессивных паров и газов, при атмосферном давлении от 80 до 106 кПа, с температурой в диапазоне от -10 до +45 °С и относительной влажностью от 5 до 90%, без конденсации влаги. Максимальная высота над уровнем моря - 1000 м. Снижение тока нагрузки при частоте коммутации до 4 кГц - 100% In пч; 16 кГц - 35% In пч.

### Указания по монтажу и эксплуатации

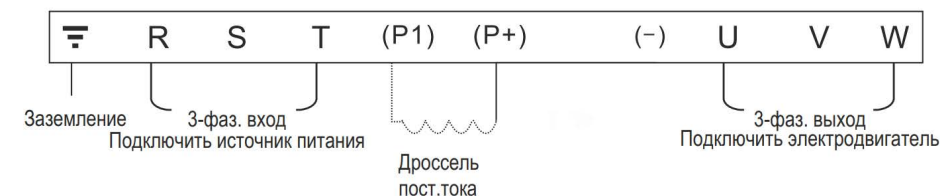
Дроссели крепятся на несущую поверхность в вертикальном или горизонтальном положении с обеспечением доступа равного количества охлаждающего воздуха к катушке и магнитопроводу каждой фазы.

### Основные технические характеристики

Параметр	Дроссель постоянного тока
Диапазон мощности, кВт	315 ~ 400
Рабочее напряжение	530-600 VDC
Номинальный ток, А	1000
Максимальный ток, А	1,5 x In (60 с)
Способ охлаждения	Естественное воздушное
Рабочая температура	от -10 до +45 °С*
Исполнение	Открытое
Степень защиты	IP00
Режим работы	Продолжительный

\* возможность использования до +55 °С с понижением характеристик на 2%

### Схема подключения дросселя к преобразователю частоты



Дата производства:

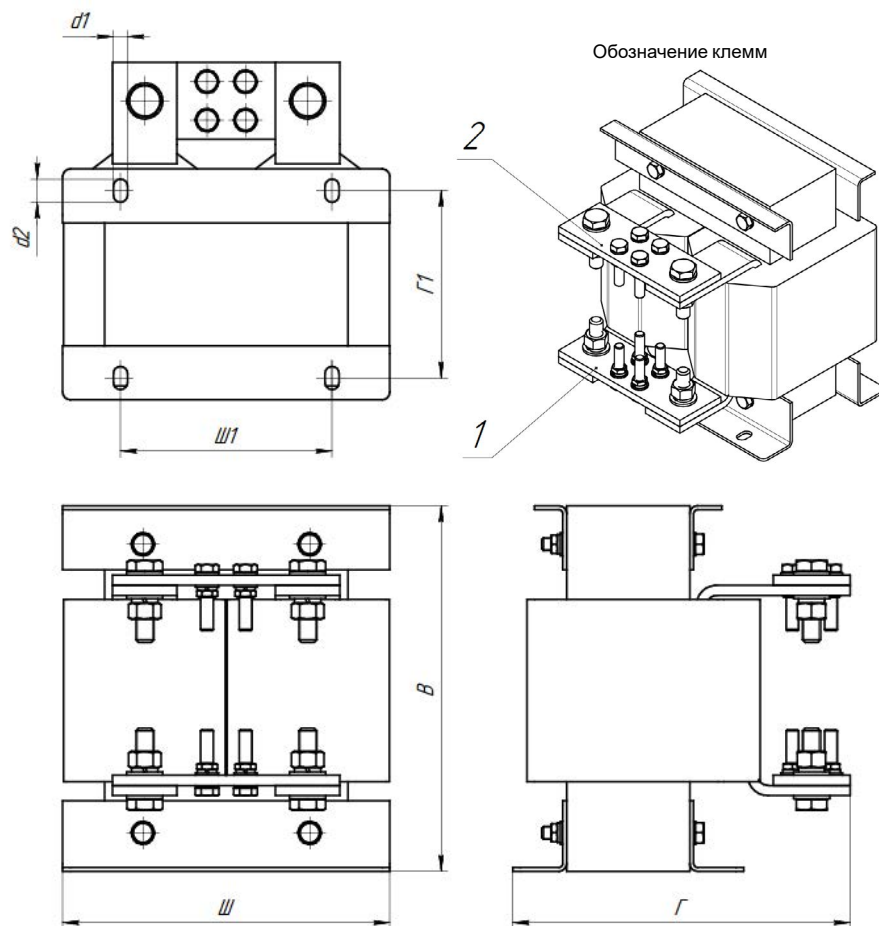
ОТК

М.П.

## Масса-габаритные размеры

Ш, мм	В, мм	Г, мм	d, мм	Вес, кг
255	285	263	11	35

Масса-габаритные характеристики дросселей могут отличаться в зависимости от партии выпуска.



## Характеристики

✓	Модель	Ток, А	Индуктивность, мГн
	DC-1000-04	1000	0.04

## 1. Гарантийные обязательства:

1.1 изготовитель гарантирует соответствие изделия требованиям безопасности, при условии соблюдения покупателем правил транспортировки, хранения, монтажа и эксплуатации;

1.2 гарантия распространяется на все дефекты, возникшие по вине изготовителя;

1.3 гарантия не распространяется на дефекты, возникшие в случаях:

- нарушения паспортных режимов хранения, монтажа, ввода в эксплуатацию (при хранении изделия более 6 месяцев), эксплуатации и обслуживания изделия;

- ненадлежащей транспортировки и погрузо-разгрузочных работ;

- наличия следов воздействия веществ, агрессивных к материалам изделия;

- наличия повреждений, вызванных неправильными действиями покупателя;

- наличия следов постороннего вмешательства в конструкцию изделия.

## 2. Условия гарантийного обслуживания:

2.1 претензии к качеству изделия могут быть предъявлены в течение гарантийного срока;

2.2 гарантийное изделие ремонтируется или обменивается на новое бесплатно.

Решение о замене или ремонте изделия принимает сервисный центр. Замененное изделие или его части, полученные в результате ремонта, переходят в собственность сервисного центра;

2.3 затраты, связанные с демонтажем/монтажом неисправного изделия, упущенная выгода покупателю не возмещается;

2.4 в случае необоснованности претензии, затраты на диагностику и экспертизу изделия оплачиваются покупателем;

2.5 изделие принимается в гарантийный ремонт/при возврате полностью укомплектованным.

*Приобретая изделие и передавая его на диагностику для выявления природы дефектов в изделии, покупатель выражает свое согласие с условиями гарантийного обслуживания, а также стоимостью диагностики (при непризнании заявленного события гарантийным случаем), текст которых размещен на официальном сайте производителя в информационно-телекоммуникационной сети "Интернет": <https://instart-info.ru/service/>.*