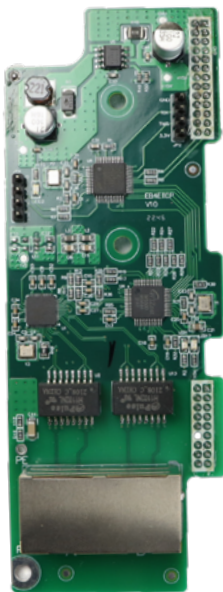


# INSTART

## РУКОВОДСТВО ПО ЭКСПЛУАТАЦИИ

Плата расширения для поддержки  
протокола Modbus TCP/IP в серии FCI  
**FCI-TCP/IP**



## Введение

Настоящая инструкция содержит общие сведения и пример настройки платы расширения FC1-TCP/IP, работающей по протоколу Modbus-TCP/IP, для преобразователей частоты серии FC1.

Этот материал предназначен для специалистов в области приводов и автоматизации. Необходимы знания о протоколе Modbus-TCP/IP. Также требуются знания о работе с преобразователем частоты FC1. Инструкция является вспомогательным инструментом при работе с платой расширения и не является полным и исчерпывающим руководством по эксплуатации. Предполагается, что пользователь обладает необходимыми познаниями для работы с оборудованием.



Предупреждение!

Несоблюдение требований безопасности может привести как к повреждениям оборудования, так и к травмам персонала. Установку и ввод в эксплуатацию всегда следует планировать и выполнять в соответствии с местными законами и нормами. INSTART не принимает на себя никаких обязательств в случае нарушений местного законодательства и/или других норм и правил. Кроме того, пренебрежение нормативными документами может стать причиной неполадок привода, на которые не распространяется гарантия изготовителя.

---

## Оглавление

1. Общие сведения .....	3
2. Описание и подключение платы расширения FCI-TCP/IP .....	3
2.1 Внешний вид и краткое описание платы расширения.....	3
2.2 Порт RJ-45.....	4
2.3 Кабель для подключения .....	4
2.4 Установка платы на преобразователь частоты FCI .....	5
3. Описание параметров Modbus-TCP/IP преобразователя частоты FCI .....	5
4. Описание коммуникационного протокола ModBUS-TCP/IP .....	6
4.1 Формат запроса сообщения .....	6
4.2 Анализ сообщения Modbus TCP/IP с примерами.....	6
5. Адресное определение параметров протокола связи .....	7
5.1 Адрес чтения/записи параметра кода функции .....	7
5.2 Адреса, определяющие команды управления и мониторинга .....	8

## 1. Общие сведения

Modbus TCP – это реализация Modbus в сетях Ethernet. Работает поверх TCP/IP стека.

В отличие от Modbus RTU и ASCII, в Modbus TCP/IP соединение устанавливается с конкретным устройством средствами TCP/IP. Поэтому адрес в пакете Modbus чаще всего игнорируется, а широковещательная рассылка сообщений не используется. Однако адрес может потребоваться, если соединение устанавливается со шлюзом, который, в свою очередь, выводит на сеть RS485 — чтобы далее общаться с устройствами уже на языке Modbus.

В сети с протоколом Modbus TCP/IP устройства взаимодействуют по типу «клиент–сервер», где в качестве клиента выступает ведущее устройство, в качестве сервера – ведомое. Сервер не может инициировать связи в сети, но некоторые устройства в сети могут выполнять роль как клиента, так и сервера.

## 2. Описание и подключение плат расширения FCI-TCP/IP

Для осуществления связи по протоколу Modbus-TCP/IP к преобразователю частоты серии FCI должна быть подключена плата расширения, поскольку на плате управления преобразователя частоты нет терминала связи Ethernet.

### 2.1 Внешний вид и краткое описание платы расширения

Таблица 1 – Описание платы расширения с протоколом Modbus-TCP/IP

Наименование	Описание
FCI-TCP/IP	Поддерживает стандарт Ethernet протокола. Плата расширения FCI-TCP/IP поддерживается во всем модельном ряде серии FCI. Несовместима с платами расширения FCI-PG.



Рис.2 Вид платы расширения FCI-TCP/IP

## 2.2 Порт RJ-45

В плату расширения встроен сетевой стандарт Ethernet 10BaseT/100BaseTX с поддержкой автоматического согласования (полный/полудуплексный со скоростью 10/100 Мбит/с). Соединение соответствует стандарту 568B и определяется следующим образом:

- 1: **Оранжево-белый (TD+);**
  - 2: **Оранжевый (TD-);**
  - 3: **Зелено-белый (RD+);**
  - 4: Синий;
  - 5: сине-белый;
  - 6: **Зеленый (RD+);**
  - 7: Коричнево-белый;
  - 8: Коричневый;
- Выводите 1, 2, 3 и 6 на 8-контактный разъем;

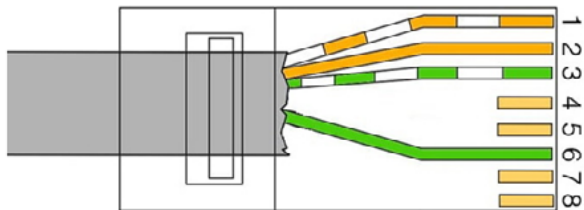


Рис.1 Распиновка RJ45

## 2.3 Кабель для подключения

Необходимо использовать экранированные витые медные пары проводов длиной до 100 м и с характеристическим сопротивлением 100 Ом, со свойствами не хуже тех, что соответствуют категории 5 и классу D (ISO/IEC 11801), в противном случае нельзя гарантировать защиту преобразователя сигналов от электромагнитных помех.

Также необходимо заземлить экран кабеля по меньшей мере, с одной стороны. Если экран кабеля заземлен с обеих сторон, его следует подключить к общему заземлению.

## 2.4 Установка платы на преобразователь частоты FCI

Плата расширения FCI-TCP/IP устанавливается на плату управления. Для доступа к плате управления необходимо демонтировать с лицевой стороны нижнюю и верхнюю панель преобразователя частоты. На рисунке ниже продемонстрирован вид FCI с установленной платой расширения.

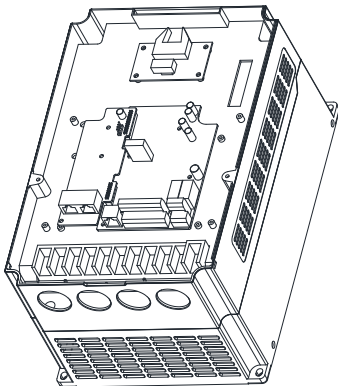


Рис.3 Вид FCI с установленной платой FCI-TCP/IP

## 3. Описание параметров Modbus-TCP/IP преобразователя частоты FCI

Таблица 2 – Функциональные коды для настройки IP адреса

Функциональный код	Название функции	Диапазон	Заводское значение
P4.1.08	Адрес подсети (192.168.X.100) для связи по протоколу Modbus	1~249	2
P4.1.09	Адрес устройства (192.168.2.X) для связи по протоколу Modbus	1~249	100

Обязательна настройка параметров «адрес подсети» и «адрес устройства» ПЧ с панели перед подключением по протоколу ModBUS TCP/IP. Изменения адреса вступят в силу только после перезагрузки преобразователя частоты. Сетевые адреса 1 и 2 сети установлены как «192» и «168», и только «адрес подсети» и «адрес устройства» могут быть изменены. IP-адрес по умолчанию - «192.168.2.100». Порт ModBUS TCP/IP зафиксирован как 502 и не подлежит изменению.

Примечание: Настройка функционального кода P0.0.03=2 переводит управление запуска и останова преобразователя частоты на команды по протоколу Modbus TCP/IP. Настройка функционального кода P0.0.04=9 переводит источник задания опорной частоты на задания по протоколу Modbus TCP/IP.

## 4. Описание коммуникационного протокола Modbus-TCP/IP

### 4.1 Формат запроса сообщения

Таблица 3 – Формат запроса сообщения

Транзакция/ протокол	Длина	Адрес устройства	Функциональный код	Адрес регистра	Номер регистра
4 байта	2 байта	1 байт	1 байт	2 байта (Старшего порядка сначала)	2 байта (Старшего порядка сначала)

Таблица 4 – Формат ответа сообщения

Транзакция/ протокол	Длина	Адрес устройства	Функциональный код	Адрес регистра	Номер регистра
4 байта	2 байта	1 байт	1 байт	1 байт	2*N байт (Старшего порядка сначала)

### 4.2 Анализ сообщения Modbus TCP/IP с примерами

Запрос: 00 00 00 00 00 06 09 03 00 00 00 01.

Ответ: 00 00 00 00 00 05 09 03 02 12 34.

Анализ этого сообщения слева направо:

Запрос:

00 00 - идентификатор обработки этой коммуникационной транзакции;

00 00 - означает идентификатор протокола, 00 00 - протокол Modbus;

00 00 - длина данных, указывающая длину следующих данных.

Единица измерения: байт;

09 - адрес устройства, указывающий адрес удаленного терминала, подключенного к универсальной последовательной шине или сети через идентификатор;

03 - это функциональный код для считывания и сохранения данных регистра;

00 00 - начальный адрес;

00 01 - количество регистров.

Ответ:

00 00 - идентификатор обработки этой коммуникационной транзакции.

Ответное сообщение должно соответствовать предыдущему запросу;

00 00 - является идентификатором протокола и должен соответствовать предыдущему запросу;

00 05 - длина данных, указывающая длину следующих данных.

Единица измерения: байт;

09 - адрес устройства, ответное сообщение должно соответствовать предыдущему запросу;

03 - это функциональный код. Как правило, ответное сообщение должно соответствовать предыдущему запросу; в противном случае оно вернет 80+ и предыдущий код функции;

02 указывает длину в байтах следующих данных;

12 34 - значение данных считываемого регистра хранения, т.е. значение считываемого регистра хранения, адресованное 00 00, равно 1234h

## 5. Адресное определение параметров протокола связи

Преобразователь частоты имеет множество функциональных кодовых параметров. Конкретное свойство чтения/записи выглядит следующим образом:

Таблица 5 – Группа параметров

<b>Функциональный код параметров</b>	P1~P8	Чтение/запись
	P9	Только чтение
	A000H, A001H, A002H, A003H, A004H, A005H, A010H, A011H	Только чтение
	B000H, B001H	Только чтение

### 5.1 Адрес чтения/записи параметра кода функции

Адрес параметра старшего порядка состоит из группы и подгруппы функционального кода параметра, а адрес параметра младшего порядка состоит из номера. EEPROM не может быть сохранен повторно во время обмена данными, так как срок его службы ограничен. Следовательно, некоторые функциональные коды не сохраняются в EEPROM во время обмена данными, и необходимо изменить только значение в оперативной памяти (RAM). Чтобы записать коды функций в EEPROM, адрес параметра старшего порядка, каждое число (группа и подгруппа) отдельно должно быть преобразовано в шестнадцатеричное число, в то время как адрес параметра младшего порядка, которое является десятичным числом, должен быть преобразован в шестнадцатеричное число; затем адрес параметра старшего и младшего порядка должны быть объединены в одно 4-значное шестнадцатеричное число.

Например, адрес регистра при записи в параметр P2.1.12 на EEPROM.

Адрес старшего порядка - шестнадцатеричный 0x21. Адрес младшего порядка равен десятичному 12 и преобразуется в шестнадцатеричное число 0x0C. Таким образом адрес равен 0x210C. апример, адрес регистра при записи в параметр P2.0.25 на EEPROM. Адрес старшего порядка - шестнадцатеричный 0x20. Адрес младшего порядка равен десятичному 25 и преобразуется в шестнадцатеричное число 0x19. Таким образом адрес равен 0x2019.

Если код функции записывать на RAM, адрес старшего порядка параметра должен быть преобразован в шестнадцатеричное число и плюс 4, в то время как адрес младшего порядка, как десятичное число, должен быть преобразован в шестнадцатеричное число. Затем адреса старшего и младшего порядков должны быть объединены в одно 4-значное шестнадцатеричное число.



Например, адрес регистра при записи в параметр P2.1.12 на RAM.

Адрес старшего порядка - шестнадцатеричный 0x21 плюс 4, тогда это 25. Адрес младшего порядка равен десятичному 12, затем преобразуется в шестнадцатеричный 0С. Таким образом адрес равен 0x250С.

Например, адрес регистра при записи в параметр P2.0.25 на RAM.

Адрес старшего порядка - шестнадцатеричный 0x20 плюс 4, тогда это 24. Адрес младшего порядка равен десятичному 25, затем преобразуется в шестнадцатеричный 19. Таким образом адрес равен 0x2419.

## 5.2 Адреса, определяющие команды управления и мониторинга

Таблица 6 – Адреса, определяющие команды управления и мониторинга

Определение	Код функции	Адрес регистра Hex/Dec	Описание	
Команды отправляемые в ПЧ	06h	A000H	0001h Вращение вперед	0001h Вращение вперед
			0002h Реверс	0002h Реверс
			0003h Толчковое вращение вперед	0003h Толчковое вращение вперед
			0004h Толчковое вращение обратное	0004h Толчковое вращение обратное
			0005h Останов по инерции	0005h Останов по инерции
			0006h Останов с замедлением	0006h Останов с замедлением
			0007h Сброс состояния отказа	0007h Сброс состояния отказа
	A001h/40961	0-2710h	Управляющий частотный сигнал или задание верхней частоты (т.е. процент от максимальной частоты, без сохранения)	
A002h/40962	Бит 0	Многофункциональная клемма выходного сигнала YO1 (действительно только если в преобразователе частоты установлена плата расширения входов/выходов)		

		Бит 1	Многофункциональная клемма выходного сигнала YO1 (действительно только если в преобразователе частоты установлена плата расширения входов/выходов)
		Бит 2	Многофункциональная клемма выходного сигнала T1. Для корректного управления релейными выходами по Modbus, необходимо выставить в P2.0.29 значение "20"
		Бит 3	Многофункциональная клемма выходного сигнала T2
		Бит 4	Многофункциональная клемма выходного сигнала YO (если клемма YO/FMP используется как YO, т.е . P2.1.20=1)
Если необходимо активировать многофункциональную клемму выходного сигнала, установите соответствующий разряд равным 1, после перевода значения из двоичной формы в шестнадцатеричную отправьте его по адресу A002.			
A003h/ 40963	0-3E8h	Установка значения на аналоговый выход FM1 в процентах 000.0- 100.0% (настроить значение можно, когда функциональный код P2.0.33=12)	
A004h/ 40964	0-3E8h	Установка значения на аналоговый выход FM1 в процентах 000.0- 100.0% (настроить значение можно, когда функциональный код P2.0.34=12)	
A005h/ 40965	0-7FFFh	Адрес выхода FMP (если клемма YO/FMP используется как FMP, т.е. P2.1.20=0) (0000h-7FFFh соответствует 0.00%-100.00%)	
A010h/ 40976	0-FFFFh	Опорный сигнал ПИД-управления, диапазон регулировки от 0 до значения, установленного в коде P4.0.04 (настроить значение можно, когда функциональный код P4.0.00=5)	
A011h/ 40977	0-FFFFh	Сигнал обратной связи ПИД-управления, диапазон регулировки от 0 до значения, установленного в коде P4.0.04 (настроить значение можно, когда функциональный код P4.0.02 =5)	

Рабочий статус мониторинга ПЧ	03h	B000h/ 45056	0001h	Вращение вперед
			0002h	Вращение обратное
			0003h	Останов
Мониторинг отказов ПЧ	03h	B001h/ 45057	0h	Нет ошибки
			1h	Перегрузка по току при постоянной скорости
			2h	Перегрузка по току при разгоне
			3h	Перегрузка по току при замедлении
			4h	Превышение напряжения при постоянной скорости
			5h	Превышение напряжения при разгоне
			6h	Превышение напряжения при замедлении
			7h	Ошибка модуля
			8h	Пониженное напряжение
			9h	Перегрузка преобразователя частоты
			Ah	Перегрузка электродвигателя
			Bh	Обрыв входной фазы
			Ch	Обрыв выходной фазы
			Dh	Внешняя ошибка
			Eh	Нарушение обмена данными
Fh	Перегрев преобразователя частоты			
10h	Аппаратная неисправность преобразователя частоты			
11h	Замыкание обмотки электродвигателя на землю			
12h	Ошибка идентификации электродвигателя			
13h	Холостой ход			
14h	Потеря сигнала обратной связи ПИД-управления			

			15h	Пользовательский отказ 1
			16h	Пользовательский отказ 2
			17h	Достигнуто суммарное время включения ПЧ
			18h	Достигнуто суммарное время работы ПЧ
			19h	Ошибка энкодера
			1Ah	Сбой при чтении и записи параметров
			1Bh	Перегрев электродвигателя
			1Ch	Сильное отклонение скорости
			1Dh	Превышение скорости электродвигателя
			1Eh	Ошибка начального положения
			1Fh	Отказ прохождения теста
			20h	Контактор
			21h	Ошибка прохождения теста
			22h	Превышено время тайм-аута
			23h	Переключения двигателя во время работы
			24h	Отказ питания 24 В
			25h	Неисправность источника питания
			27h	Ток короткого замыкания на выходе
			28h	Ошибка буферизации



# INSTART

ЦЕНТР ПОДДЕРЖКИ  
тел.: 8 800 222 00 21  
(бесплатный звонок по РФ)  
E-mail: [info@instart-info.ru](mailto:info@instart-info.ru)  
[www.instart-info.ru](http://www.instart-info.ru)